

FYT

FIJAMOS EL MUNDO

2023



CUBIERTAS DECK

www.faytexsl.com

FYT

FIJAMOS EL MUNDO

Pedidos

-  empresa@faytexsl.com
-  Telf.: +34 916 942 861 / +34 916 945 561
-  Fax.: +34 916 948 910
-  C/ Camino de Polvoranca, 6 28914 Leganés, Madrid
-  www.faytexsl.com



CUBIERTAS DECK

1. Introducción

Pág. 05

- | | | |
|-----|-----------------------------|---------|
| 1.1 | Certificados de calidad FYT | Pág. 06 |
| 1.2 | Certificados cubiertas Deck | Pág. 07 |
| 1.3 | Valores Característicos | Pág. 08 |

2. Fijaciones de Impermeabilización para Soporte Metálico

Pág. 11

- | | | |
|-----|----------------------|---------|
| 2.1 | 15 Ciclos Kesternich | Pág. 15 |
| 2.2 | 30 Ciclos Kesternich | Pág. 19 |
| 2.3 | Bi-metal | Pág. 20 |
| 2.4 | Deck FYT TRPS | Pág. 22 |
| 2.5 | Deck FYT BTRPB | Pág. 26 |
| 2.6 | Deck FYT TLKB | Pág. 28 |

3. Fijaciones de Impermeabilización para Soporte de Madera

Pág. 31

- | | | |
|-----|----------------------|---------|
| 3.1 | 15 Ciclos Kesternich | Pág. 33 |
| 3.2 | Deck FYT TLKH | Pág. 37 |

4. Fijaciones de Impermeabilización para Hormigón Poroso

Pág. 39

- | | | |
|-----|----------------------|---------|
| 4.1 | 15 Ciclos Kesternich | Pág. 41 |
|-----|----------------------|---------|

5. Fijaciones de Impermeabilización para Hormigón

Pág. 43

- | | | |
|-----|----------------------|---------|
| 5.1 | 15 Ciclos Kesternich | Pág. 45 |
| 5.2 | Deck FYT TLKEFHD | Pág. 48 |

6. Vainas de Plástico

Pág. 49

- | | | |
|-----|------------------|---------|
| 6.1 | Deck FYT TRP 45 | Pág. 50 |
| 6.2 | Deck FYT BTRP 45 | Pág. 51 |
| 6.3 | Deck FYT TLK 45 | Pág. 52 |
| 6.4 | Deck FYT TLK 75 | Pág. 53 |
| 6.5 | Deck FYT TWP | Pág. 54 |
| 6.6 | Deck FYT BIO 45 | Pág. 55 |

7. Arandelas de Repartición

Pág. 57

- | | | |
|-----|---------------------|---------|
| 7.1 | Deck FYT PLATE OVAL | Pág. 58 |
| 7.2 | Deck FYT PLATE RED | Pág. 59 |

8. Soporte instalación Solar

Pág. 61

- | | | |
|-----|---------------------------|---------|
| 8.1 | FYT Waterfix PVC M10 | Pág. 64 |
| 8.2 | FYT Waterfix PVC RS20 | Pág. 66 |
| 8.3 | SolarFYT Pro TPO | Pág. 68 |
| 8.4 | FYT Waterfix Asfalto M10 | Pág. 70 |
| 8.5 | FYT Waterfix Asfalto RS20 | Pág. 72 |

9. Máquinas

Pág. 75

- | | | |
|-----|---------------|---------|
| 9.1 | Deck DEK FIX | Pág. 76 |
| 9.2 | Deck EURO FIX | Pág. 77 |

10. Brocas y Puntas

Pág. 79

- | | | |
|------|-------------|---------|
| 10.1 | Acc-FYT SDS | Pág. 80 |
| 10.2 | Acc-FYT HSS | Pág. 81 |
| 10.3 | FYT PUNTAS | Pág. 82 |



FYT

FIJAMOS EL MUNDO



Durante los últimos años el grupo de empresas Faytex, S.L/FYT ayuda a sus clientes a desarrollar las mejores soluciones del mercado para la fijación de cerramientos industriales en estructuras metálicas, de hormigón o mixtas.

Nuestro equipo de trabajo combina una experiencia de más de 30 años en el sector con un equipo joven que nos permite poner a disposición de nuestros clientes las últimas novedades en fijación ajustadas a las necesidades del mercado.

Nuestros esfuerzos se orientan a satisfacer las necesidades de nuestros clientes. Para ello disponemos de la gama más completa y especializada del mercado con longitudes máximas de hasta 300 mm. Hemos creado un nuevo departamento técnico de asistencia al cliente con la intención de estar aún más cerca de sus necesidades. Este departamento se encarga de aconsejar la mejor solución para cada aplicación. Estaremos a su disposición para ayudarle a solucionar cualquier problema técnico o de cualquier otra índole ofreciendo siempre la solución que mejor se adapte a sus necesidades.



Los productos del grupo son de la mejor calidad y garantía. Controlamos todos los envíos que llegan a nuestros almacenes centrales y centramos nuestra actividad en poder dar siempre el mejor servicio hasta hoy.

FAYTEX, S.L./FYT ha implantado y aplica un sistema de calidad para el área de comercialización, distribución de tornillería y sistemas de fijación para la construcción metálica y la industria.

Mediante auditorías realizadas anualmente por la empresa certificadora, se verifica el cumplimiento de las exigencias recogidas en la norma ISO 9001:2000. El objetivo básico del sistema de gestión de calidad es conseguir la plena satisfacción de los clientes en calidad y servicio.



En materia de Cubierta Deck, los productos que ofrecemos provienen de Eurofast, que es nuestro fabricante y colaborador en productos de cubierta deck.



Eurofast es el fabricante de la marca líder Eurofast® y una empresa de consultoría técnica de servicio completo, para la fijación mecánica de la envolvente del edificio; comenzó en los Países Bajos y ahora está presente en más de 25 países europeos.

Eurofast es un especialista en sistemas de fijación para tejados planos, se centra en el desarrollo y fabricación de sistemas de fijación para cubiertas planas, aunque también ofrece soluciones para muchos otros sistemas de construcción.

Mantienen, al igual que nosotros, un estrecho contacto con muchos fabricantes de membranas de impermeabilización, permitiéndonos ofrecer a nuestros clientes información actualizada y valiosa.

Nuestro colaborador y fabricante de productos de Cubierta Deck nos aporta los siguientes certificados:



ETA-06/007



FM Approval identification 3049679



Elementos de Presión	Fijaciones							
	Acero 0,7 - 0,8 mm		Acero 2 - 1,25 mm				Aluminio ≥ 0,63 mm	
	EDS-S 4,8	DFHD 6,7	EDS-B 4,8	Hex CE 4,8	EFHD 6,3	EDS-B A4 4,8	Hex CE A4 4,8	DFHD 6,7
PLATE RED CE 50	1370		1390	1340		1030	1090	
PLATE RED CE 70	1490	1860	1390	1340	1320	1030	1090	1860
PLATE RED Dent 50	1490	1860	1390		1320	1030		1860
PLATE RED PL 50	1490	1860	1390		1320	1030		1860
PLATE OVAL CE 80x40	1490		1310	1320	1320	1030	1090	
PLATE OVAL i7 82x40	1370		1390	1230	1320	1030	1090	
PLATE OVAL MAQ 82x40	1490		1390	1340	1320	1030	1090	
PLATE OVAL DENT 82x40	1280		1280	1280	1280	1030	1090	
PLATE OVAL PL 82x40	1490		1310	1320	1320	1030	1090	
Vainas de plástico								
TWP-8040	1160		1160			1030		
TLK-45	1340		1280		1320	1030		
TLK-75	1150		1150		1150	1030		
TRP-45	1260		1260			1030		
BIO-45 L	1260		1390					
Vainas de plástico + clavo								
ISPC 50								

Elementos de Presión	Fijaciones						
	Madera			Hormigón poroso	Hormigón		
	EDS-H 5,0	EFHD 6,3	EDS-B 4,8	GBS 6,0	EFHD 6,3	DFCF 6,3	ISPC 50
PLATE RED CE 50	1340		1330	1440			
PLATE RED CE 70	1340	1950	1330	1440	3510	3910	
PLATE RED Dent 50	1340	1860	1330	1440	1860	1860	
PLATE RED PL 50	1340	1860	1330	1440	1860	1860	
PLATE OVAL CE 80x40							
PLATE OVAL i7 82x40		1680		1440	1680	1680	
PLATE OVAL MAQ 82x40	1330	1330	1330	1440	3510	3910	
PLATE OVAL DENT 82x40	1280	1280	1280	1280	1280	1280	
PLATE OVAL PL 82x40	1340	1950	1330	1440	3510	3510	
Vainas de plástico							
TWP-8040	1160	1160	1160				
TLK-45	1150	1720	1330	1390	1510	1720	
TLK-75	1150	1150	1150	1150	1150	1150	
TRP-45	1260		1260			1260	
BIO-45 L	1510			1440		1510	
Vainas de plástico + clavo							
ISPC 50							1650

FYT

FIJAMOS EL MUNDO

2. Fijaciones de Impermeabilización para Soporte Metálico



15 Ciclos Kesternich

EDS-S 4,8



Pág. 15

EDS-B 4,8



Pág. 16

Hex CE 4,8



Pág. 17

EFHD 6,3



Pág. 18

30 Ciclos Kesternich

DFHD 6,7



Pág. 19

Bi-metal

EDS-B A4 4,8



Pág. 20

Hex CE A4 4,8



Pág. 21

15 Ciclos Kesternich

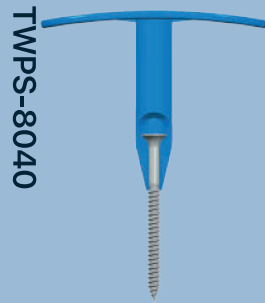
EDS-S:



Pág. 22



Pág. 23



Pág. 24



EDS-B:



Pág. 25



Pág. 26



Pág. 27



Pág. 28



Pág. 29

EFHD:



Bi-metal

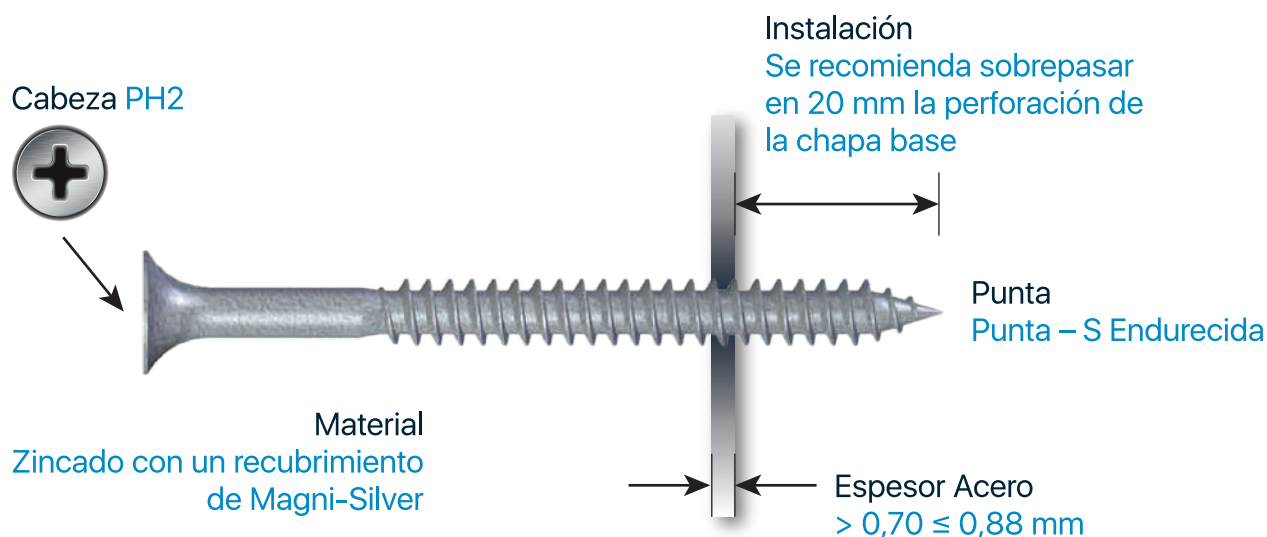
EDS-B A4:



FYT

FIJAMOS EL MUNDO

Deck FYT EDS-S



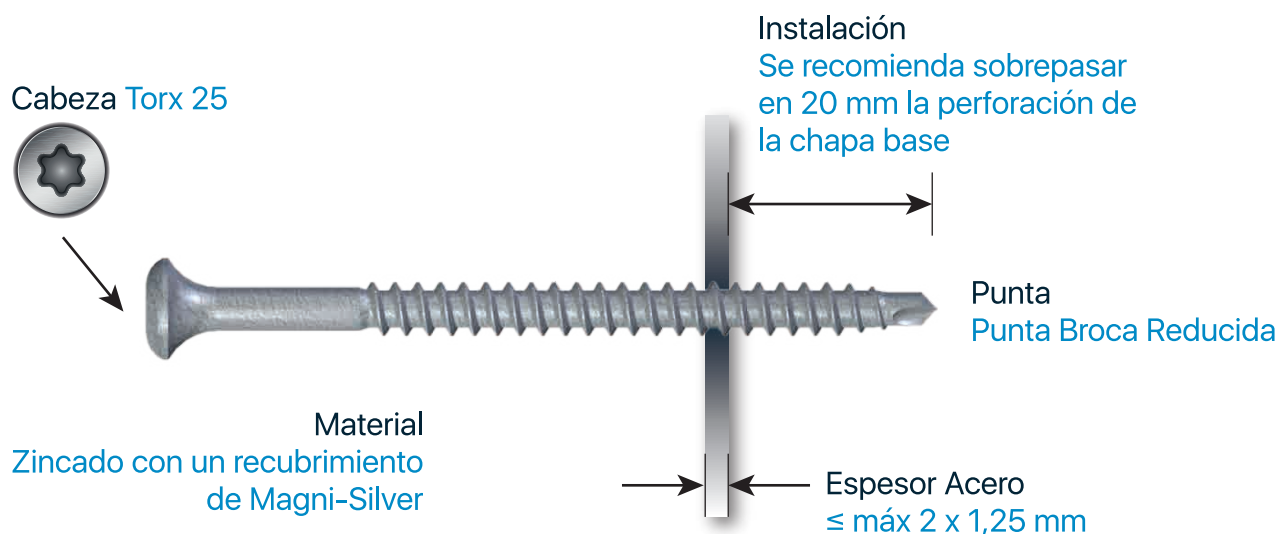
Descripción	Referencia	DxL mm.	L Rosca mm.	Embalaje uds.
Deck FYT EDS-S 4,8x50	5061154805000	4,8x50	45	1.000
Deck FYT EDS-S 4,8x60	5061154806000	4,8x60	55	500
Deck FYT EDS-S 4,8x70	5061154807000	4,8x70	60	500
Deck FYT EDS-S 4,8x80	5061154808000	4,8x80	70	500
Deck FYT EDS-S 4,8x90	5061154809000	4,8x90	80	500
Deck FYT EDS-S 4,8x100	5061154810000	4,8x100	80	500
Deck FYT EDS-S 4,8x110	5061154811000	4,8x110	80	500
Deck FYT EDS-S 4,8x120	5061154812000	4,8x120	80	500
Deck FYT EDS-S 4,8x130	5061154813000	4,8x130	80	500
Deck FYT EDS-S 4,8x140	5061154814000	4,8x140	80	500
Deck FYT EDS-S 4,8x150	5061154815000	4,8x150	80	500
Deck FYT EDS-S 4,8x160	5061154816000	4,8x160	80	500
Deck FYT EDS-S 4,8x170	5061154817000	4,8x170	80	500
Deck FYT EDS-S 4,8x180	5061154818000	4,8x180	80	500
Deck FYT EDS-S 4,8x200	5061154820000	4,8x200	80	500
Deck FYT EDS-S 4,8x220	5061154822000	4,8x220	80	500
Deck FYT EDS-S 4,8x240	5061154824000	4,8x240	80	500
Deck FYT EDS-S 4,8x260	5061154826000	4,8x260	80	500
Deck FYT EDS-S 4,8x280	5061154828000	4,8x280	80	500
Deck FYT EDS-S 4,8x300	5061154830000	4,8x300	80	500



EUROFAST



Deck FYT EDS-B



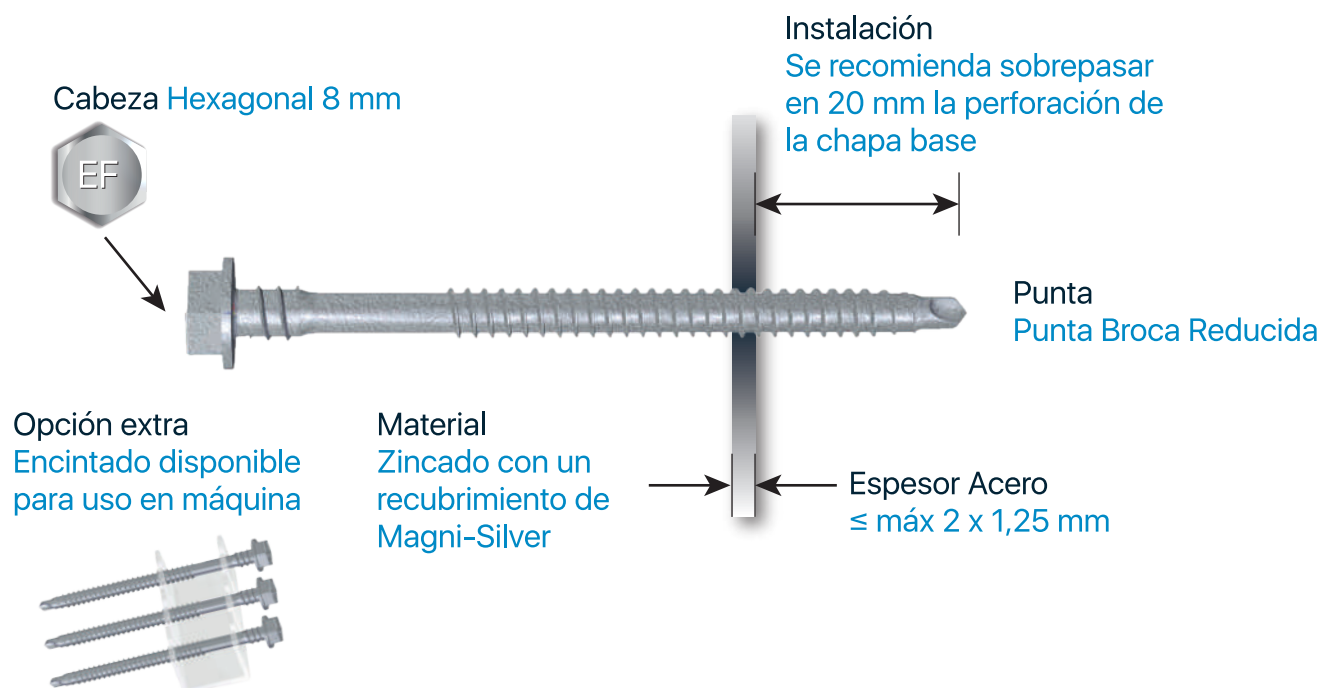
Descripción	Referencia	DxL mm.	L Rosca mm.	Embalaje uds.
Deck FYT EDS-B 4,8x50	5062154805000	4,8x50	50	1.000
Deck FYT EDS-B 4,8x60	5062154806000	4,8x60	50	1.000
Deck FYT EDS-B 4,8x70	5062154807000	4,8x70	50	1.000
Deck FYT EDS-B 4,8x80	5062154808000	4,8x80	50	1.000
Deck FYT EDS-B 4,8x90	5062154809000	4,8x90	50	1.000
Deck FYT EDS-B 4,8x100	5062154810000	4,8x100	80	500
Deck FYT EDS-B 4,8x110	5062154811000	4,8x110	80	500
Deck FYT EDS-B 4,8x120	5062154812000	4,8x120	80	500
Deck FYT EDS-B 4,8x130	5062154813000	4,8x130	100	500
Deck FYT EDS-B 4,8x140	5062154814000	4,8x140	100	500
Deck FYT EDS-B 4,8x150	5062154815000	4,8x150	100	500
Deck FYT EDS-B 4,8x180	5062154818000	4,8x180	120	500
Deck FYT EDS-B 4,8x210	5062154821000	4,8x210	120	500
Deck FYT EDS-B 4,8x240	5062154824000	4,8x240	120	500
Deck FYT EDS-B 4,8x260	5062154826000	4,8x260	120	500
Deck FYT EDS-B 4,8x280	5062154828000	4,8x280	120	500
Deck FYT EDS-B 4,8x300	5062154830000	4,8x300	120	500



EUROFAST



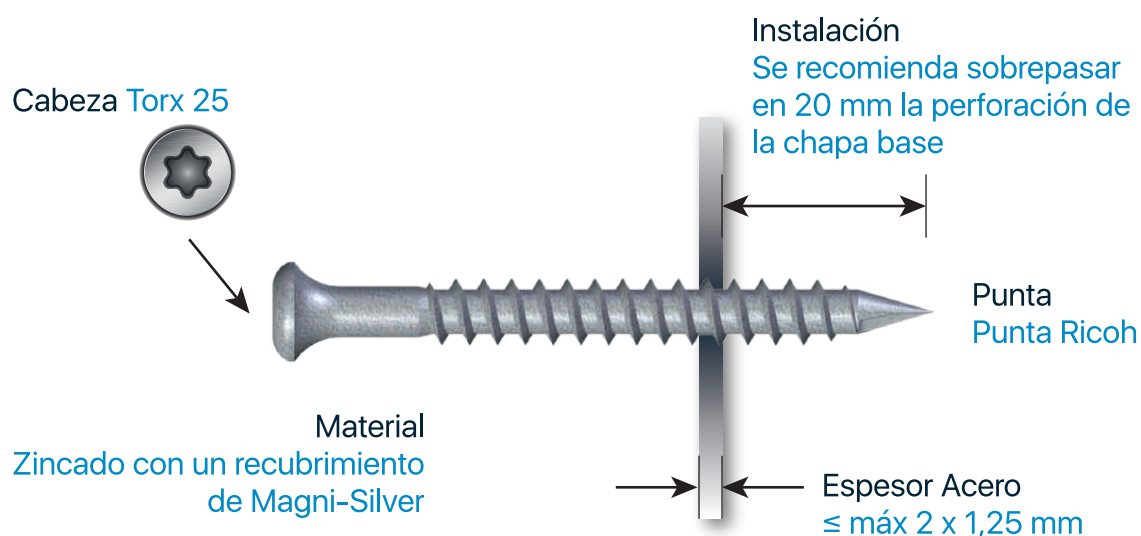
Deck FYT Hex CE



Descripción	Referencia	DxL mm.	L Rosca mm.	Embalaje uds.
Deck FYT Hex CE 4,8x60	5064154806000	4,8x60	50	500
Deck FYT Hex CE 4,8x70	5064154807000	4,8x70	50	500
Deck FYT Hex CE 4,8x80	5064154808000	4,8x80	50	500
Deck FYT Hex CE 4,8x90	5064154809000	4,8x90	50	500
Deck FYT Hex CE 4,8x100	5064154810000	4,8x100	50	500
Deck FYT Hex CE 4,8x120	5064154812000	4,8x120	75	500
Deck FYT Hex CE 4,8x140	5064154814000	4,8x140	75	500
Deck FYT Hex CE 4,8x160	5064154816000	4,8x160	105	500
Deck FYT Hex CE 4,8x180	5064154818000	4,8x180	120	500
Deck FYT Hex CE 4,8x200	5064154820000	4,8x200	120	500
Deck FYT Hex CE 4,8x220	5064154822000	4,8x220	120	500
Deck FYT Hex CE 4,8x240	5064154824000	4,8x240	120	500
Deck FYT Hex CE 4,8x260	5064154826000	4,8x260	120	500
Deck FYT Hex CE 4,8x280	5064154828000	4,8x280	120	500
Deck FYT Hex CE 4,8x300	5064154830000	4,8x300	120	500


EUROFAST®


Deck FYT EFHD



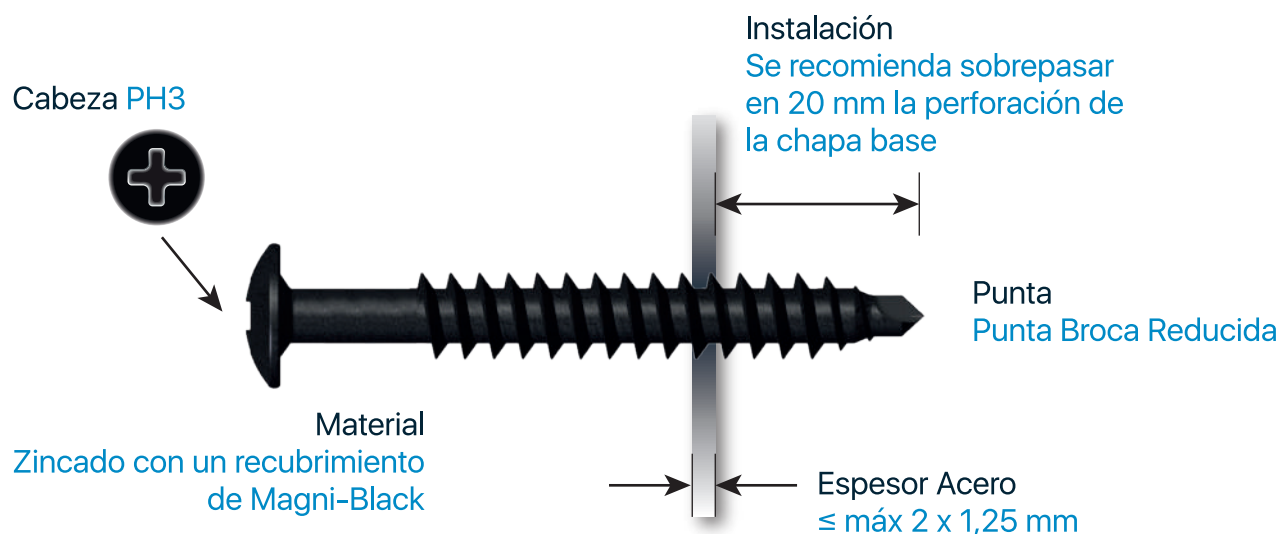
Descripción	Referencia	DxL mm.	L Rosca mm.	Embalaje uds.
Deck FYT EFHD 6,3x30	5066156303000	6,3x30	25	1.000
Deck FYT EFHD 6,3x45	5066156304500	6,3x45	40	1.000
Deck FYT EFHD 6,3x60	5066156306000	6,3x60	55	500
Deck FYT EFHD 6,3x70	5066156307000	6,3x70	60	500
Deck FYT EFHD 6,3x80	5066156308000	6,3x80	60	500
Deck FYT EFHD 6,3x100	5066156310000	6,3x100	70	500
Deck FYT EFHD 6,3x130	5066156313000	6,3x130	70	500
Deck FYT EFHD 6,3x160	5066156316000	6,3x160	70	500
Deck FYT EFHD 6,3x180	5066156318000	6,3x180	70	500
Deck FYT EFHD 6,3x200	5066156320000	6,3x200	70	500
Deck FYT EFHD 6,3x230	5066156323000	6,3x230	70	500
Deck FYT EFHD 6,3x250	5066156325000	6,3x250	70	500
Deck FYT EFHD 6,3x275	5066156327500	6,3x275	70	500
Deck FYT EFHD 6,3x300	5066156330000	6,3x300	70	500



EUROFAST



Deck FYT DFHD



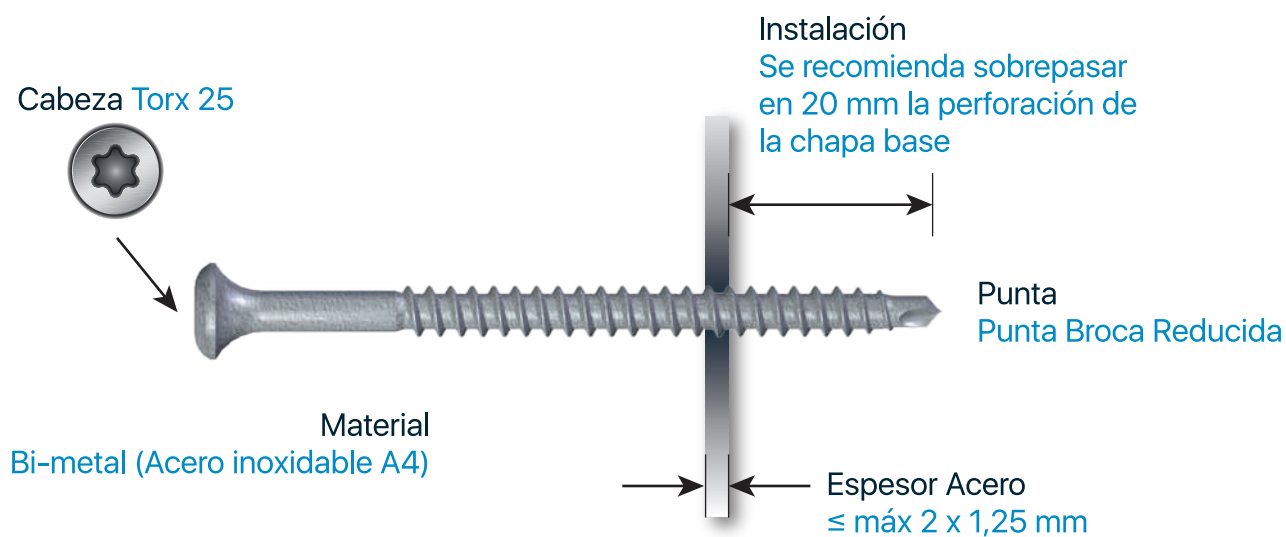
Descripción	Referencia	DxL mm.	L Rosca mm.	Embalaje uds.
Deck FYT DFHD 6,7x32	5067136703200	6,7x32	32	1.000
Deck FYT DFHD 6,7x50	5067136705000	6,7x50	50	1.000
Deck FYT DFHD 6,7x75	5067136707500	6,7x75	75	1.000
Deck FYT DFHD 6,7x100	5067136710000	6,7x100	75	1.000
Deck FYT DFHD 6,7x125	5067136712500	6,7x125	100	500
Deck FYT DFHD 6,7x150	5067136715000	6,7x150	100	500
Deck FYT DFHD 6,7x175	5067136717500	6,7x175	100	500
Deck FYT DFHD 6,7x200	5067136720000	6,7x200	100	500
Deck FYT DFHD 6,7x225	5067136722500	6,7x225	100	500
Deck FYT DFHD 6,7x250	5067136725000	6,7x250	100	500



EUROFAST



Deck FYT EDS-B A4



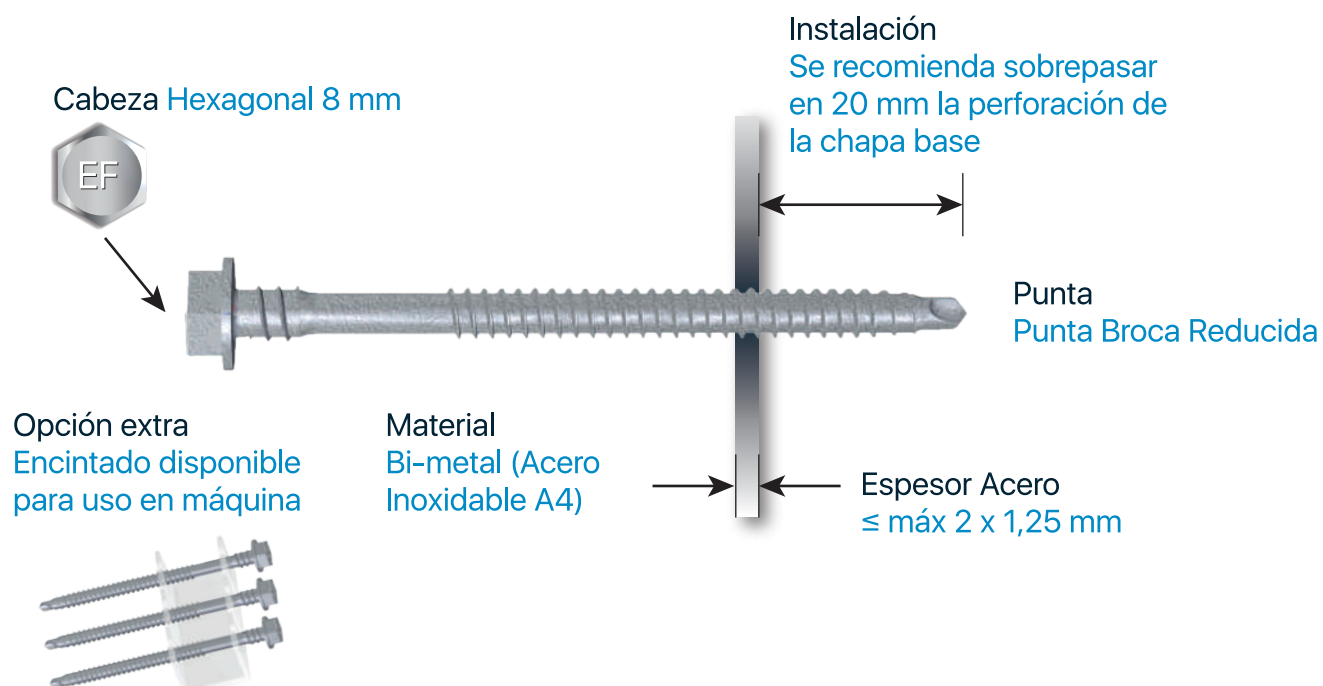
Descripción	Referencia	DxL mm.	L Rosca mm.	Embalaje uds.
Deck FYT EDS-B A4 4,8x60	5062194806000	4,8x60	50	500
Deck FYT EDS-B A4 4,8x80	5062194808000	4,8x80	50	500
Deck FYT EDS-B A4 4,8x100	5062194810000	4,8x100	50	500
Deck FYT EDS-B A4 4,8x120	5062194812000	4,8x120	75	500
Deck FYT EDS-B A4 4,8x140	5062194814000	4,8x140	75	500
Deck FYT EDS-B A4 4,8x160	5062194816000	4,8x160	120	500
Deck FYT EDS-B A4 4,8x180	5062194818000	4,8x180	120	500
Deck FYT EDS-B A4 4,8x210	5062194821000	4,8x210	120	500
Deck FYT EDS-B A4 4,8x240	5062194824000	4,8x240	120	500



EUROFAST



Deck FYT Hex CE A4



Descripción	Referencia	DxL mm.	L Rosca mm.	Embalaje uds.
Deck FYT Hex CE A4 4,8x140	5064194814000	4,8x140	75	500
Deck FYT Hex CE A4 4,8x160	5064194816000	4,8x160	105	500
Deck FYT Hex CE A4 4,8x180	5064194818000	4,8x180	120	500
Deck FYT Hex CE A4 4,8x200	5064194820000	4,8x200	120	500
Deck FYT Hex CE A4 4,8x220	5064194822000	4,8x220	120	500
Deck FYT Hex CE A4 4,8x240	5064194824000	4,8x240	120	500


EUROFAST®

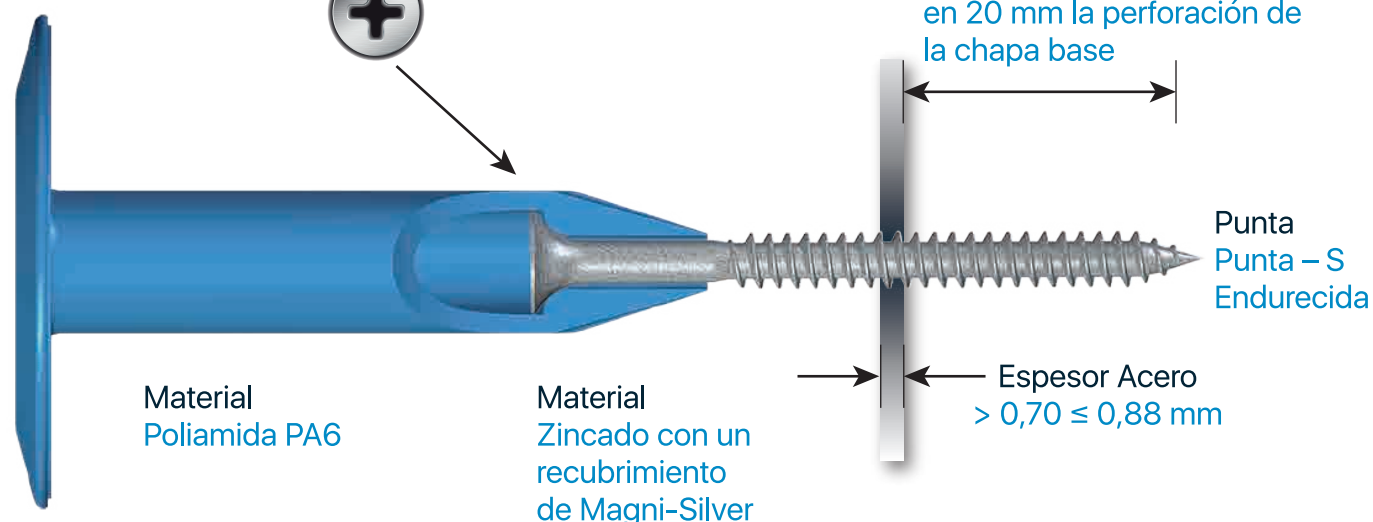

Deck FYT TRPS-45

Diámetro
Ø 45 mm

Cabeza PH2

Instalación

Se recomienda sobrepasar
en 20 mm la perforación de
la chapa base



Descripción	Referencia	Espesor mm.	Vaina mm.	Tornillo mm.	Embalaje uds.
Deck FYT TRPS 40	5031610030050	35-44	30	50	250
Deck FYT TRPS 50	5031610030060	45-54	30	60	250
Deck FYT TRPS 60	5031610030070	55-64	30	70	250
Deck FYT TRPS 70	5031610030080	65-74	30	80	250
Deck FYT TRPS 80	5031610060060	75-84	60	60	250
Deck FYT TRPS 90	5031610060070	85-94	60	70	250
Deck FYT TRPS 100	5031610060080	95-104	60	80	250
Deck FYT TRPS 110	5031610060090	105-114	60	90	250
Deck FYT TRPS 120	5031610090070	115-124	90	70	250
Deck FYT TRPS 130	5031610090080	125-134	90	80	250
Deck FYT TRPS 140	5031610090090	135-144	90	90	250
Deck FYT TRPS 150	5031610120070	145-154	120	70	250
Deck FYT TRPS 160	5031610120080	155-164	120	80	250
Deck FYT TRPS 170	5031610120090	165-174	120	90	250
Deck FYT TRPS 180	5031610150070	175-184	150	70	250
Deck FYT TRPS 190	5031610150080	185-194	150	80	250
Deck FYT TRPS 200	5031610150090	194-205	150	90	250



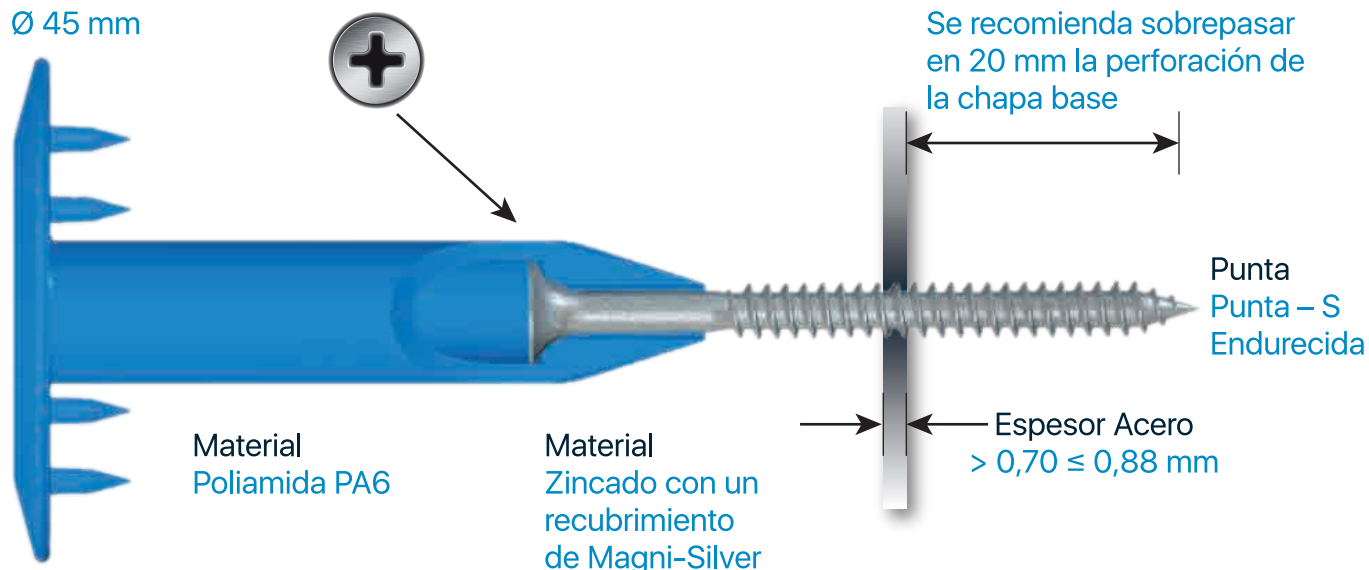
EUROFAST



Deck FYT BTRPS-45

Diámetro
Ø 45 mm

Cabeza PH2



Material
Poliamida PA6

Material
Zincado con un
recubrimiento
de Magni-Silver

Instalación

Se recomienda sobrepasar
en 20 mm la perforación de
la chapa base

Punta
Punta - S
Endurecida

Espesor Acero
> 0,70 ≤ 0,88 mm

Descripción	Referencia	Espesor mm.	Vaina mm.	Tornillo mm.	Embalaje uds.
Deck FYT BTRPS 40	5034610030050	35-44	30	50	250
Deck FYT BTRPS 50	5034610030060	45-54	30	60	250
Deck FYT BTRPS 60	5034610030070	55-64	30	70	250
Deck FYT BTRPS 70	5034610030080	65-74	30	80	250
Deck FYT BTRPS 80	5034610060060	75-84	60	60	250
Deck FYT BTRPS 90	5034610060070	85-94	60	70	250
Deck FYT BTRPS 100	5034610060080	95-104	60	80	250
Deck FYT BTRPS 110	5034610060090	105-114	60	90	250
Deck FYT BTRPS 120	5034610090070	115-124	90	70	250
Deck FYT BTRPS 130	5034610090080	125-134	90	80	250
Deck FYT BTRPS 140	5034610090090	135-144	90	90	250
Deck FYT BTRPS 150	5034610120070	145-154	120	70	250
Deck FYT BTRPS 160	5034610120080	155-164	120	80	250
Deck FYT BTRPS 170	5034610120090	165-174	120	90	250
Deck FYT BTRPS 180	5034610150070	175-184	150	70	250
Deck FYT BTRPS 190	5034610150080	185-194	150	80	250
Deck FYT BTRPS 200	5034610150090	194-205	150	90	250



EUROFAST



Deck FYT TLKS-45

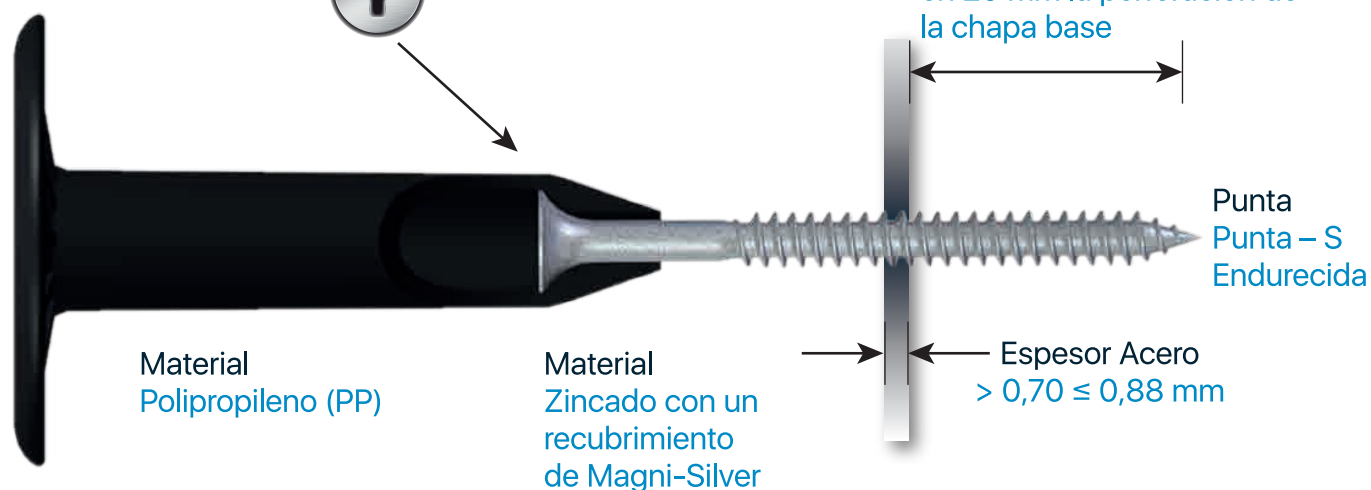
Diámetro
Ø 45 mm

Cabeza PH2



Instalación

Se recomienda sobrepasar en 20 mm la perforación de la chapa base



Material
Polipropileno (PP)

Material
Zincado con un
recubrimiento
de Magni-Silver

Punta
Punta – S
Endurecida

Espesor Acero
> 0,70 ≤ 0,88 mm

Descripción	Referencia	Espesor mm.	Vaina mm.	Tornillo mm.	Embalaje uds.
Deck FYT TLKS 40	5030630020060	35-44	20	60	250
Deck FYT TLKS 50	5030630035050	45-54	35	50	250
Deck FYT TLKS 60	5030630035060	55-64	35	60	250
Deck FYT TLKS 70	5030630035070	65-74	35	70	250
Deck FYT TLKS 80	5030630065050	75-84	65	50	250
Deck FYT TLKS 90	5030630065060	85-94	65	60	250
Deck FYT TLKS 100	5030630085050	95-104	85	50	250
Deck FYT TLKS 110	5030630085060	105-114	85	60	250
Deck FYT TLKS 120	5030630105050	115-124	105	50	250
Deck FYT TLKS 130	5030630105060	125-134	105	60	250
Deck FYT TLKS 140	5030630105070	135-144	105	70	250
Deck FYT TLKS 150	5030630135050	145-154	135	50	250
Deck FYT TLKS 160	5030630135060	155-164	135	60	250
Deck FYT TLKS 170	5030630135070	165-174	135	70	250
Deck FYT TLKS 180	5030630165050	175-184	165	50	250
Deck FYT TLKS 190	5030630165060	185-194	165	60	250
Deck FYT TLKS 200	5030630185050	194-205	185	50	250



EUROFAST



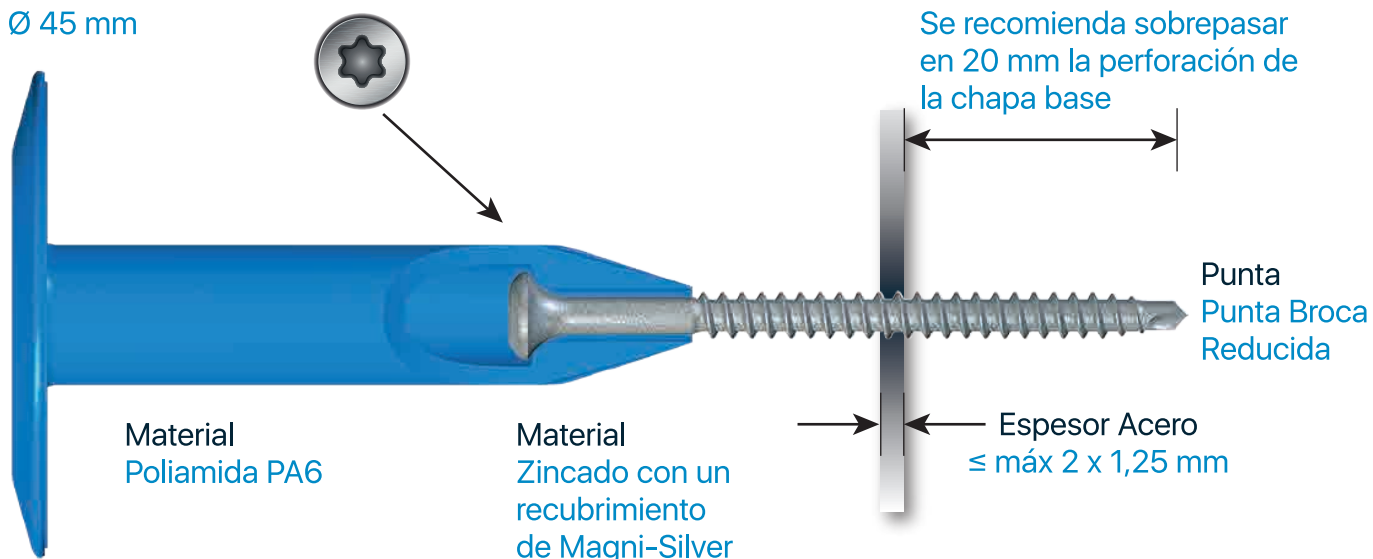
Deck FYT TRPB-45

Diámetro
Ø 45 mm

Cabeza Torx 25

Instalación

Se recomienda sobrepasar en 20 mm la perforación de la chapa base



Material
Poliamida PA6

Material
Zincado con un
recubrimiento
de Magni-Silver

Espesor Acero
≤ máx 2 x 1,25 mm

Descripción	Referencia	Espesor mm.	Vaina mm.	Tornillo mm.	Embalaje uds.
Deck FYT TRPB 40	5031620030050	35-44	30	50	250
Deck FYT TRPB 50	5031620030060	45-54	30	60	250
Deck FYT TRPB 60	5031620030070	55-64	30	70	250
Deck FYT TRPB 70	5031620030080	65-74	30	80	250
Deck FYT TRPB 80	5031620060060	75-84	60	60	250
Deck FYT TRPB 90	5031620060070	85-94	60	70	250
Deck FYT TRPB 100	5031620060080	95-104	60	80	250
Deck FYT TRPB 110	5031620060090	105-114	60	90	250
Deck FYT TRPB 120	5031620090070	115-124	90	70	250
Deck FYT TRPB 130	5031620090080	125-134	90	80	250
Deck FYT TRPB 140	5031620090090	135-144	90	90	250
Deck FYT TRPB 150	5031620120070	145-154	120	70	250
Deck FYT TRPB 160	5031620120080	155-164	120	80	250
Deck FYT TRPB 170	5031620120090	165-174	120	90	250
Deck FYT TRPB 180	5031620150070	175-184	150	70	250
Deck FYT TRPB 190	5031620150080	185-194	150	80	250
Deck FYT TRPB 200	5031620150090	194-205	150	90	250



EUROFAST



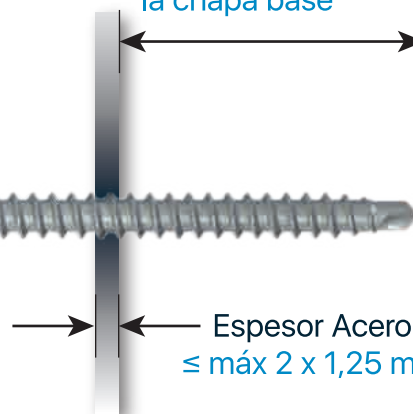
Deck FYT BTRPB-45

Diámetro
Ø 45 mm

Cabeza Torx 25

Instalación

Se recomienda sobrepasar en 20 mm la perforación de la chapa base



Punta
Punta Broca
Reducida

Material
Poliamida PA6

Material
Zincado con un
recubrimiento de
Magni-Silver

Espesor Acero
≤ máx 2 x 1,25 mm

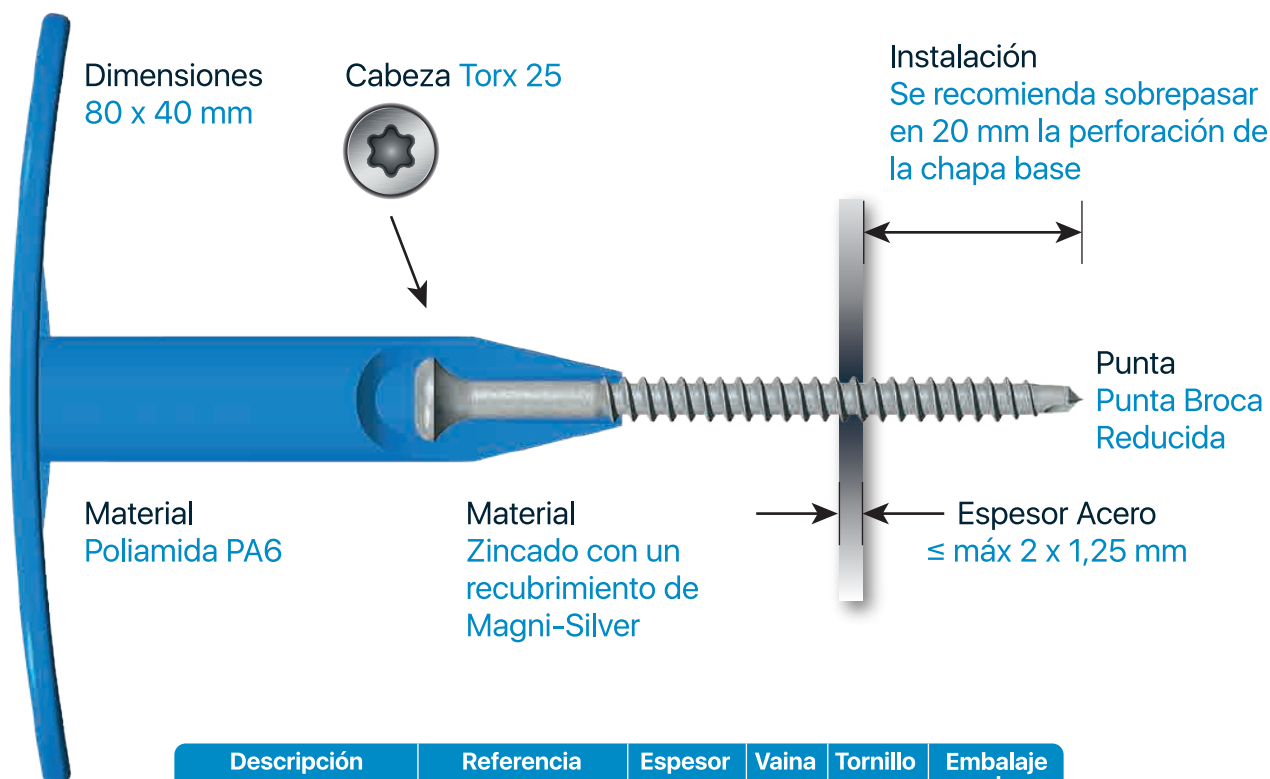
Descripción	Referencia	Espesor mm.	Vaina mm.	Tornillo mm.	Embalaje uds.
Deck FYT BTRPB 40	5034620030050	35-44	30	50	250
Deck FYT BTRPB 50	5034620030060	45-54	30	60	250
Deck FYT BTRPB 60	5034620030070	55-64	30	70	250
Deck FYT BTRPB 70	5034620030080	65-74	30	80	250
Deck FYT BTRPB 80	5034620060060	75-84	60	60	250
Deck FYT BTRPB 90	5034620060070	85-94	60	70	250
Deck FYT BTRPB 100	5034620060080	95-104	60	80	250
Deck FYT BTRPB 110	5034620060090	105-114	60	90	250
Deck FYT BTRPB 120	5034620090070	115-124	90	70	250
Deck FYT BTRPB 130	5034620090080	125-134	90	80	250
Deck FYT BTRPB 140	5034620090090	135-144	90	90	250
Deck FYT BTRPB 150	5034620120070	145-154	120	70	250
Deck FYT BTRPB 160	5034620120080	155-164	120	80	250
Deck FYT BTRPB 170	5034620120090	165-174	120	90	250
Deck FYT BTRPB 180	5034620150070	175-184	150	70	250
Deck FYT BTRPB 190	5034620150080	185-194	150	80	250
Deck FYT BTRPB 200	5034620150090	194-205	150	90	250



EUROFAST



Deck FYT TWPB-8040



Descripción	Referencia	Espesor mm.	Vaina mm.	Tornillo mm.	Embalaje uds.
Deck FYT TWPB 40	5033620030050	35-44	30	50	250
Deck FYT TWPB 50	5033620030060	45-54	30	60	250
Deck FYT TWPB 60	5033620030070	55-64	30	70	250
Deck FYT TWPB 70	5033620030080	65-74	30	80	250
Deck FYT TWPB 80	5033620060060	75-84	60	60	250
Deck FYT TWPB 90	5033620060070	85-94	60	70	250
Deck FYT TWPB 100	5033620060080	95-104	60	80	250
Deck FYT TWPB 110	5033620060090	105-114	60	90	250
Deck FYT TWPB 120	5033620090070	115-124	90	70	250
Deck FYT TWPB 130	5033620090080	125-134	90	80	250
Deck FYT TWPB 140	5033620090090	135-144	90	90	250
Deck FYT TWPB 150	5033620120070	145-154	120	70	250
Deck FYT TWPB 160	5033620120080	155-164	120	80	250
Deck FYT TWPB 170	5033620120090	165-174	120	90	250
Deck FYT TWPB 180	5033620150070	175-184	150	70	250
Deck FYT TWPB 190	5033620150080	185-194	150	80	250
Deck FYT TWPB 200	5033620150090	194-205	150	90	250



EUROFAST



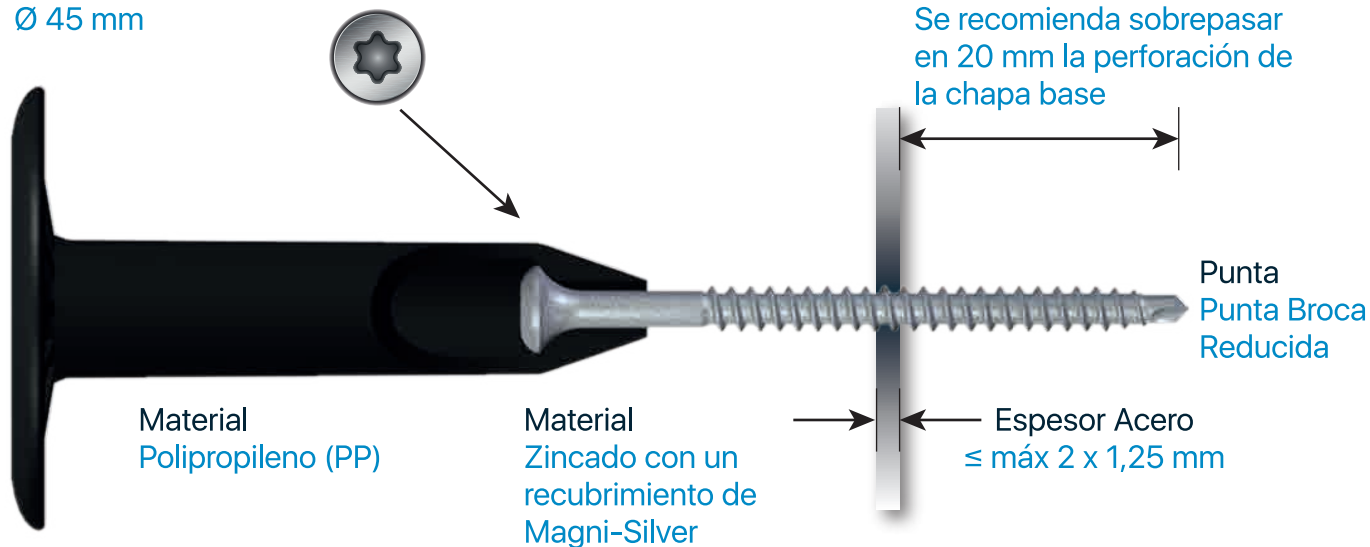
Deck FYT TLKB-45

Diámetro
Ø 45 mm

Cabeza Torx 25

Instalación

Se recomienda sobrepasar en 20 mm la perforación de la chapa base



Material
Polipropileno (PP)

Material
Zincado con un
recubrimiento de
Magni-Silver

Punta
Punta Broca
Reducida

Espesor Acero
≤ máx 2 x 1,25 mm

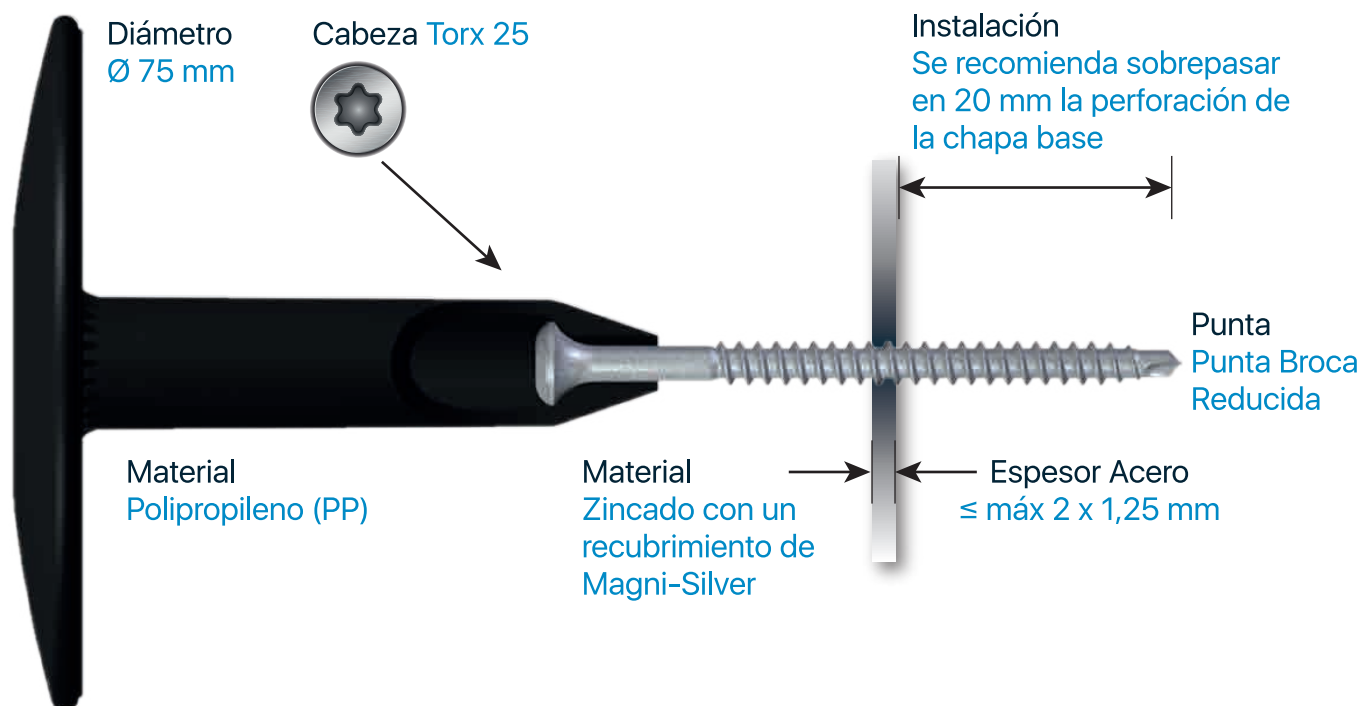
Descripción	Referencia	Espesor mm.	Vaina mm.	Tornillo mm.	Embalaje uds.
Deck FYT TLKB 40	5030620020060	35-44	20	60	250
Deck FYT TLKB 50	5030620035050	45-54	35	50	250
Deck FYT TLKB 60	5030620035060	55-64	35	60	250
Deck FYT TLKB 70	5030620035070	65-74	35	70	250
Deck FYT TLKB 80	5030620065050	75-84	65	50	250
Deck FYT TLKB 90	5030620065060	85-94	65	60	250
Deck FYT TLKB 100	5030620085050	95-104	85	50	250
Deck FYT TLKB 110	5030620085060	105-114	85	60	250
Deck FYT TLKB 120	5030620105050	115-124	105	50	250
Deck FYT TLKB 130	5030620105060	125-134	105	60	250
Deck FYT TLKB 140	5030620105070	135-144	105	70	250
Deck FYT TLKB 150	5030620135050	145-154	135	50	250
Deck FYT TLKB 160	5030620135060	155-164	135	60	250
Deck FYT TLKB 170	5030620135070	165-174	135	70	250
Deck FYT TLKB 180	5030620165050	175-184	165	50	250
Deck FYT TLKB 190	5030620165060	185-194	165	60	250
Deck FYT TLKB 200	5030620185050	194-205	185	50	250



EUROFAST



Deck FYT TLKB-75



Descripción	Referencia	Espesor mm.	Vaina mm.	Tornillo mm.	Embalaje uds.
Deck FYT TLKB75 40	5030630020060	35-44	20	60	250
Deck FYT TLKB75 50	5030630035050	45-54	35	50	250
Deck FYT TLKB75 60	5030630035060	55-64	35	60	250
Deck FYT TLKB75 70	5030630035070	65-74	35	70	250
Deck FYT TLKB75 80	5030630065050	75-84	65	50	250
Deck FYT TLKB75 90	5030630065060	85-94	65	60	250
Deck FYT TLKB75 100	5030630085050	95-104	85	50	250
Deck FYT TLKB75 110	5030630085060	105-114	85	60	250
Deck FYT TLKB75 120	5030630105050	115-124	105	50	250
Deck FYT TLKB75 130	5030630105060	125-134	105	60	250
Deck FYT TLKB75 140	5030630105070	135-144	105	70	250
Deck FYT TLKB75 150	5030630135050	145-154	135	50	250
Deck FYT TLKB75 160	5030630135060	155-164	135	60	250
Deck FYT TLKB75 170	5030630135070	165-174	135	70	250
Deck FYT TLKB75 180	5030630165050	175-184	165	50	250
Deck FYT TLKB75 190	5030630165060	185-194	165	60	250
Deck FYT TLKB75 200	5030630185050	194-205	185	50	250



EUROFAST



FYT

FIJAMOS EL MUNDO

3. Fijaciones de Impermeabilización para Soporte de Madera



15 Ciclos Kesternich

EDS-H 5,0



Pág. 33

Hex CE 4,8



Pág. 34

EFHD 6,3



Pág. 35

15 Ciclos Kesternich

EDS-H:

TRPH-45



Pág. 36

TWPH-8040



TLKH-45



Pág. 37

TLKH-75



EFHD:

TLKEFHHD-45



TLKEFHHD-75



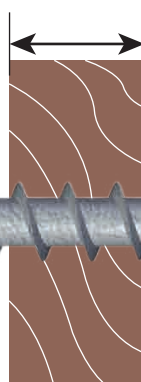
Deck FYT EDS-H

Cabeza PH2



Instalación

Longitud recomendada de rosca completa en la madera:
Mínimo de 18 mm



Punta
Punta – S Endurecida

Material
Zincado con un recubrimiento de Magni-Silver

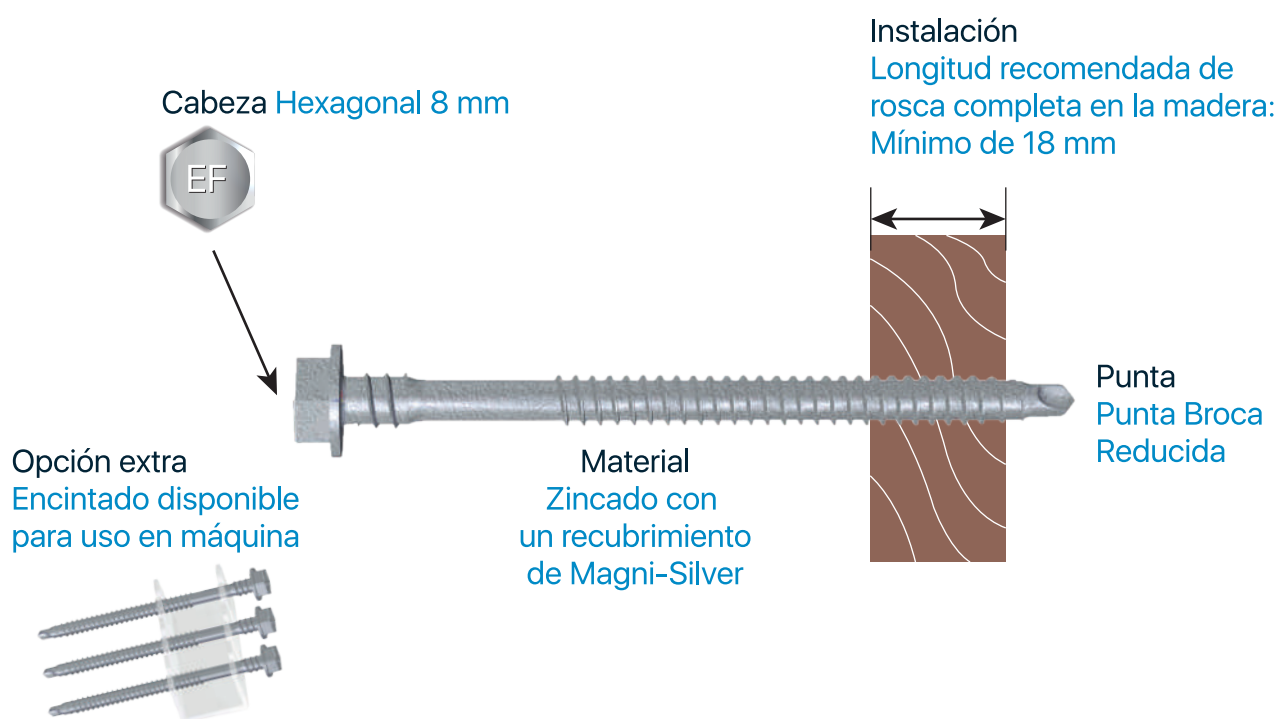
Descripción	Referencia	DxL mm.	L Rosca mm.	Embalaje uds.
Deck FYT EDS-H 5,0x20	5065155002000	5,0x20	15	1.000
Deck FYT EDS-H 5,0x25	5065155002500	5,0x25	20	1.000
Deck FYT EDS-H 5,0x30	5065155003000	5,0x30	25	1.000
Deck FYT EDS-H 5,0x35	5065155003500	5,0x35	30	1.000
Deck FYT EDS-H 5,0x40	5065155004000	5,0x40	35	1.000
Deck FYT EDS-H 5,0x45	5065155004500	5,0x45	40	1.000
Deck FYT EDS-H 5,0x55	5065155005500	5,0x55	50	1.000
Deck FYT EDS-H 5,0x65	5065155006500	5,0x65	50	500
Deck FYT EDS-H 5,0x75	5065155007500	5,0x75	50	500
Deck FYT EDS-H 5,0x95	5065155009500	5,0x95	50	500
Deck FYT EDS-H 5,0x120	5065155012000	5,0x120	50	500



EUROFAST



Deck FYT Hex CE



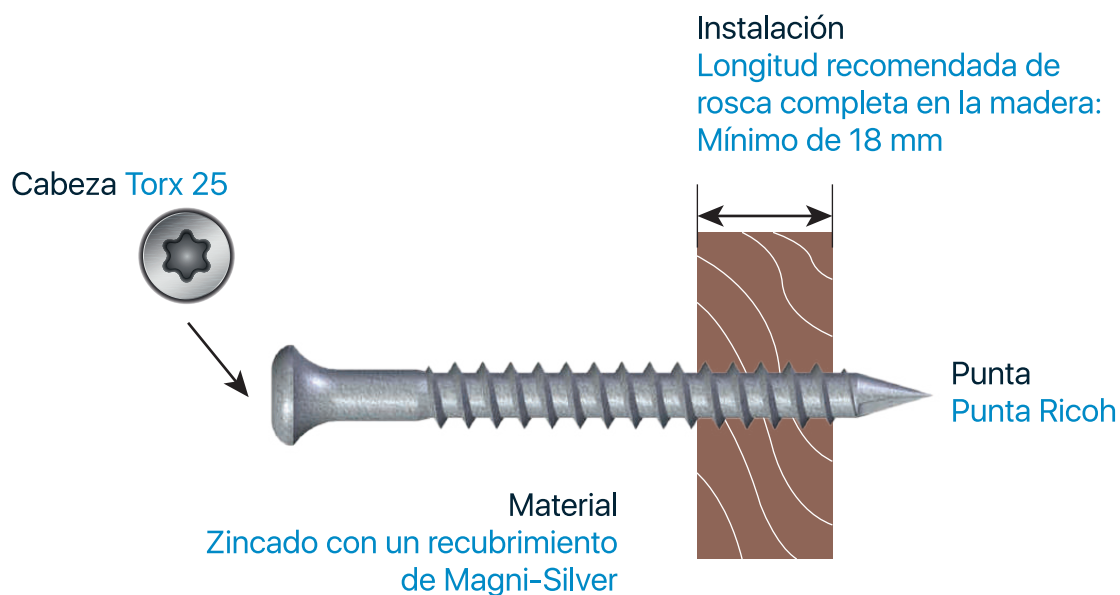
Descripción	Referencia	DxL mm.	L Rosca mm.	Embalaje uds.
Deck FYT Hex CE 4,8x60	5064154806000	4,8x60	50	500
Deck FYT Hex CE 4,8x70	5064154807000	4,8x70	50	500
Deck FYT Hex CE 4,8x80	5064154808000	4,8x80	50	500
Deck FYT Hex CE 4,8x90	5064154809000	4,8x90	50	500
Deck FYT Hex CE 4,8x100	5064154810000	4,8x100	50	500
Deck FYT Hex CE 4,8x120	5064154812000	4,8x120	75	500
Deck FYT Hex CE 4,8x140	5064154814000	4,8x140	75	500
Deck FYT Hex CE 4,8x160	5064154816000	4,8x160	105	500
Deck FYT Hex CE 4,8x180	5064154818000	4,8x180	120	500
Deck FYT Hex CE 4,8x200	5064154820000	4,8x200	120	500
Deck FYT Hex CE 4,8x220	5064154822000	4,8x220	120	500
Deck FYT Hex CE 4,8x240	5064154824000	4,8x240	120	500
Deck FYT Hex CE 4,8x260	5064154826000	4,8x260	120	500
Deck FYT Hex CE 4,8x280	5064154828000	4,8x280	120	500
Deck FYT Hex CE 4,8x300	5064154830000	4,8x300	120	500



EUROFAST



Deck FYT EFHD



Descripción	Referencia	DxL mm.	L Rosca mm.	Embalaje uds.
Deck FYT EFHD 6,3x30	5066156303000	6,3x30	25	1.000
Deck FYT EFHD 6,3x45	5066156304500	6,3x45	40	1.000
Deck FYT EFHD 6,3x60	5066156306000	6,3x60	55	500
Deck FYT EFHD 6,3x70	5066156307000	6,3x70	60	500
Deck FYT EFHD 6,3x80	5066156308000	6,3x80	60	500
Deck FYT EFHD 6,3x100	5066156310000	6,3x100	70	500
Deck FYT EFHD 6,3x130	5066156313000	6,3x130	70	500
Deck FYT EFHD 6,3x160	5066156316000	6,3x160	70	500
Deck FYT EFHD 6,3x180	5066156318000	6,3x180	70	500
Deck FYT EFHD 6,3x200	5066156320000	6,3x200	70	500
Deck FYT EFHD 6,3x230	5066156323000	6,3x230	70	500
Deck FYT EFHD 6,3x250	5066156325000	6,3x250	70	500
Deck FYT EFHD 6,3x275	5066156327500	6,3x275	70	500
Deck FYT EFHD 6,3x300	5066156330000	6,3x300	70	500



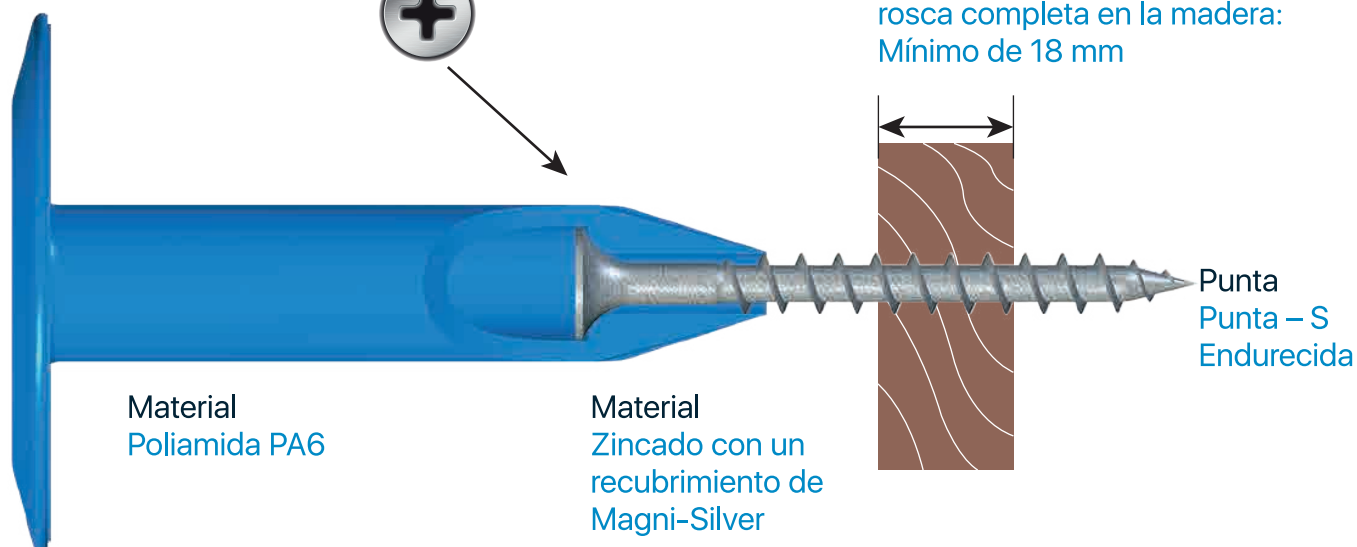
Deck FYT TRPH-45

Diámetro
Ø 45 mm

Cabeza PH2

Instalación

Longitud recomendada de
rosca completa en la madera:
Mínimo de 18 mm



Material
Poliamida PA6

Material
Zincado con un
recubrimiento de
Magni-Silver

Punta
Punta - S
Endurecida

Descripción	Referencia	Espesor mm.	Vaina mm.	Tornillo mm.	Embalaje uds.
Deck FYT TRPH 50	5031650030065	45-54	30	65	250
Deck FYT TRPH 60	5031650030075	55-64	30	75	250
Deck FYT TRPH 80	5031650060065	65-84	60	65	250
Deck FYT TRPH 90	5031650060075	85-94	60	75	250
Deck FYT TRPH 110	5031650090065	95-114	90	65	250
Deck FYT TRPH 120	5031650090075	115-124	90	75	250
Deck FYT TRPH 140	5031650120065	125-144	120	65	250
Deck FYT TRPH 150	5031650120075	145-154	120	75	250
Deck FYT TRPH 170	5031650150065	155-174	150	65	250
Deck FYT TRPH 180	5031650150075	175-184	150	75	250
Deck FYT TRPH 195	5031650150095	185-210	150	95	250
Deck FYT TRPH 225	5031650150120	211-235	150	120	250
Deck FYT TRPH 250	5031650225075	236-265	225	75	250



EUROFAST



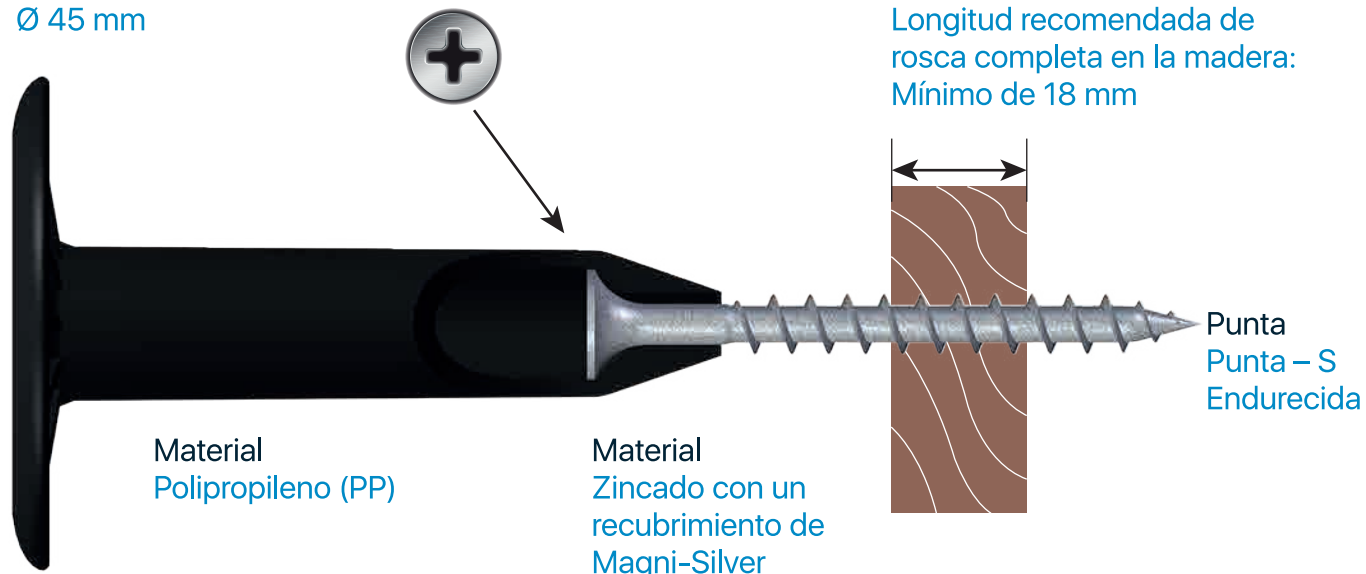
Deck FYT TLKH-45

Diámetro
Ø 45 mm

Cabeza PH2

Instalación

Longitud recomendada de
rosca completa en la madera:
Mínimo de 18 mm



Material
Polipileno (PP)

Material
Zincado con un
recubrimiento de
Magni-Silver

Punta
Punta – S
Endurecida

Descripción	Referencia	Espesor mm.	Vaina mm.	Tornillo mm.	Embalaje uds.
Deck FYT TLKH 50	5030650035065	45-54	35	65	250
Deck FYT TLKH 60	5030650035075	55-64	35	75	250
Deck FYT TLKH 80	5030650065065	65-84	65	65	250
Deck FYT TLKH 90	5030650065075	85-94	65	75	250
Deck FYT TLKH 110	5030650085075	95-114	85	75	250
Deck FYT TLKH 130	5030650105075	115-134	105	75	250
Deck FYT TLKH 150	5030650105095	135-154	135	95	250
Deck FYT TLKH 160	5030650135075	155-164	135	75	250
Deck FYT TLKH 180	5030650135095	165-184	135	95	250
Deck FYT TLKH 210	5030650135120	185-214	135	120	250
Deck FYT TLKH 230	5030650185095	215-234	185	95	250
Deck FYT TLKH 260	5030650185120	235-264	185	120	250



EUROFAST®



FYT

FIJAMOS EL MUNDO

4. Fijaciones de Impermeabilización para Hormigón Poroso



15 Ciclos Kesternich

GBS-60



Pág. 41

15 Ciclos Kesternich

GBS:

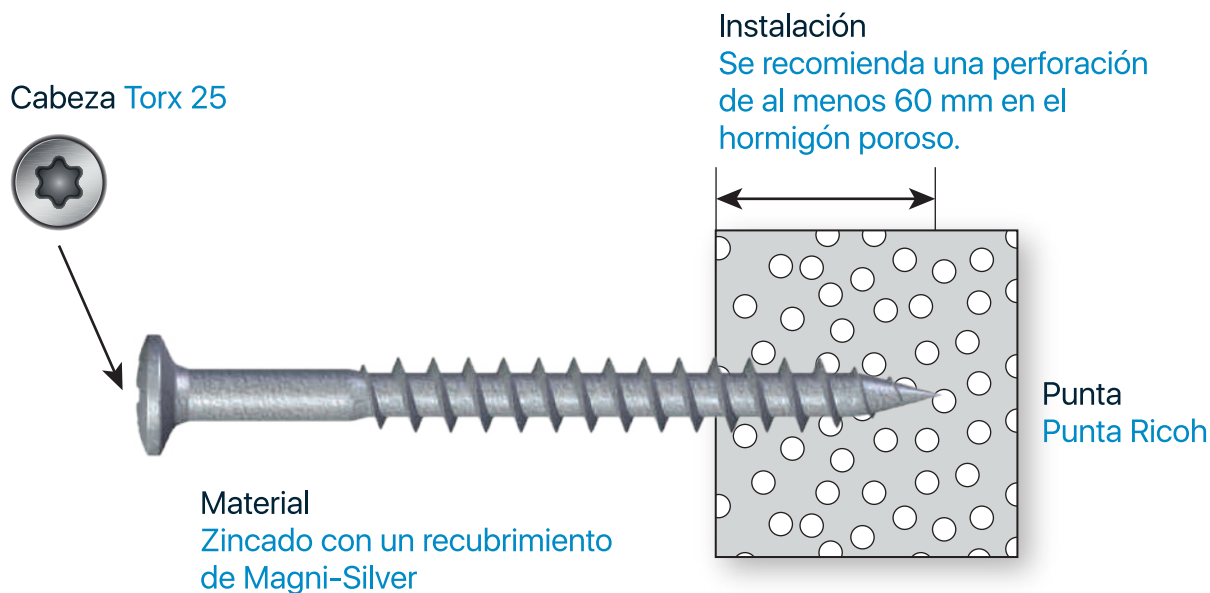
TLKGBS-45



TLKGBS-75



Deck FYT GBS



Descripción	Referencia	DxL mm.	L Rosca mm.	Embalaje uds.
Deck FYT GBS 6,0x60	5069156006000	6,0x60	50	500
Deck FYT GBS 6,0x70	5069156007000	6,0x70	60	500
Deck FYT GBS 6,0x80	5069156008000	6,0x80	70	500
Deck FYT GBS 6,0x90	5069156009000	6,0x90	80	500
Deck FYT GBS 6,0x100	5069156010000	6,0x100	80	500
Deck FYT GBS 6,0x110	5069156011000	6,0x110	80	500
Deck FYT GBS 6,0x120	5069156012000	6,0x120	80	500
Deck FYT GBS 6,0x130	5069156013000	6,0x130	80	500
Deck FYT GBS 6,0x140	5069156014000	6,0x140	80	500
Deck FYT GBS 6,0x160	5069156016000	6,0x160	80	500
Deck FYT GBS 6,0x180	5069156018000	6,0x180	80	500
Deck FYT GBS 6,0x200	5069156020000	6,0x200	80	500



FYT

FIJAMOS EL MUNDO

FYT

5. Fijaciones de Impermeabilización para Hormigón

FIJAMOS EL MUNDO



15 Ciclos Kesternich

EFHD 6,3



Pág. 45

DFCF 6,3



Pág. 46

ISPC-50

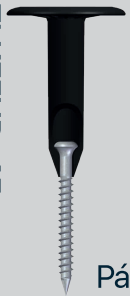


Pág. 47

15 Ciclos Kesternich

EFHD:

TLKEFHHD-45



Pág. 48

TLKEFHHD-75



Deck FYT EFHD

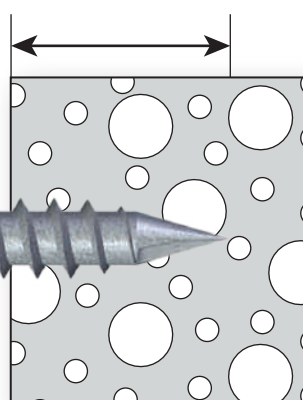
Cabeza Torx 25



Material
 Zincado con un recubrimiento
 de Magni-Silver

Instalación *

Se recomienda una perforación de
 al menos 35 mm en el hormigón.



Punta
 Punta Ricoh

Descripción	Referencia	DxL mm.	L Rosca mm.	Embalaje uds.
Deck FYT EFHD 6,3x30	5066156303000	6,3x30	25	1000
Deck FYT EFHD 6,3x45	5066156304500	6,3x45	40	1000
Deck FYT EFHD 6,3x60	5066156306000	6,3x60	55	500
Deck FYT EFHD 6,3x70	5066156307000	6,3x70	60	500
Deck FYT EFHD 6,3x80	5066156308000	6,3x80	60	500
Deck FYT EFHD 6,3x100	5066156310000	6,3x100	70	500
Deck FYT EFHD 6,3x130	5066156313000	6,3x130	70	500
Deck FYT EFHD 6,3x160	5066156316000	6,3x160	70	500
Deck FYT EFHD 6,3x180	5066156318000	6,3x180	70	500
Deck FYT EFHD 6,3x200	5066156320000	6,3x200	70	500
Deck FYT EFHD 6,3x230	5066156323000	6,3x230	70	500
Deck FYT EFHD 6,3x250	5066156325000	6,3x250	70	500
Deck FYT EFHD 6,3x275	5066156327500	6,3x275	70	500
Deck FYT EFHD 6,3x300	5066156330000	6,3x300	70	500

* Pretaladro

Se realiza un pretaladro con una broca de Ø 5,0, 5,2 o 5,5 mm dependiendo de la densidad del hormigón. Profundidad de perforación: al menos 10 mm más profundo que la longitud de la fijación.


EUROFAST®


Deck FYT DFCF

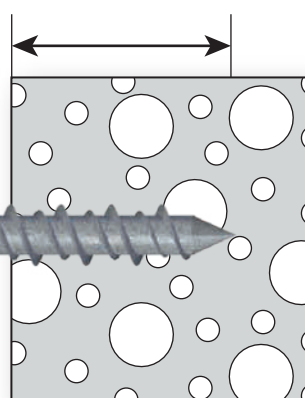
Cabeza Hexagonal 8 mm



Material
Zincado con un recubrimiento
de Magni-Silver

Instalación *

Se recomienda una perforación de
al menos 35 mm en el hormigón.



Punta
Punta Diamante

Descripción	Referencia	DxL mm.	L Rosca mm.	Embalaje uds.
Deck FYT DFCF 6,3x32	5068156303200	6,3x32	32	1000
Deck FYT DFCF 6,3x41	5068156304100	6,3x41	41	1000
Deck FYT DFCF 6,3x57	5068156305700	6,3x57	57	1000
Deck FYT DFCF 6,3x70	5068156307000	6,3x70	60	1000
Deck FYT DFCF 6,3x81	5068156308100	6,3x81	60	1000
Deck FYT DFCF 6,3x94	5068156309400	6,3x94	60	1000
Deck FYT DFCF 6,3x102	5068156310200	6,3x102	60	1000
Deck FYT DFCF 6,3x127	5068156312700	6,3x127	60	1000
Deck FYT DFCF 6,3x140	5068156314000	6,3x140	60	500
Deck FYT DFCF 6,3x152	5068156315200	6,3x152	60	500
Deck FYT DFCF 6,3x178	5068156317800	6,3x178	60	500
Deck FYT DFCF 6,3x203	5068156320300	6,3x203	60	500
Deck FYT DFCF 6,3x229	5068156322900	6,3x229	60	500
Deck FYT DFCF 6,3x254	5068156325400	6,3x254	60	500
Deck FYT DFCF 6,3x278	5068156327800	6,3x278	60	250
Deck FYT DFCF 6,3x305	5068156330500	6,3x305	60	250

* Pretaladro

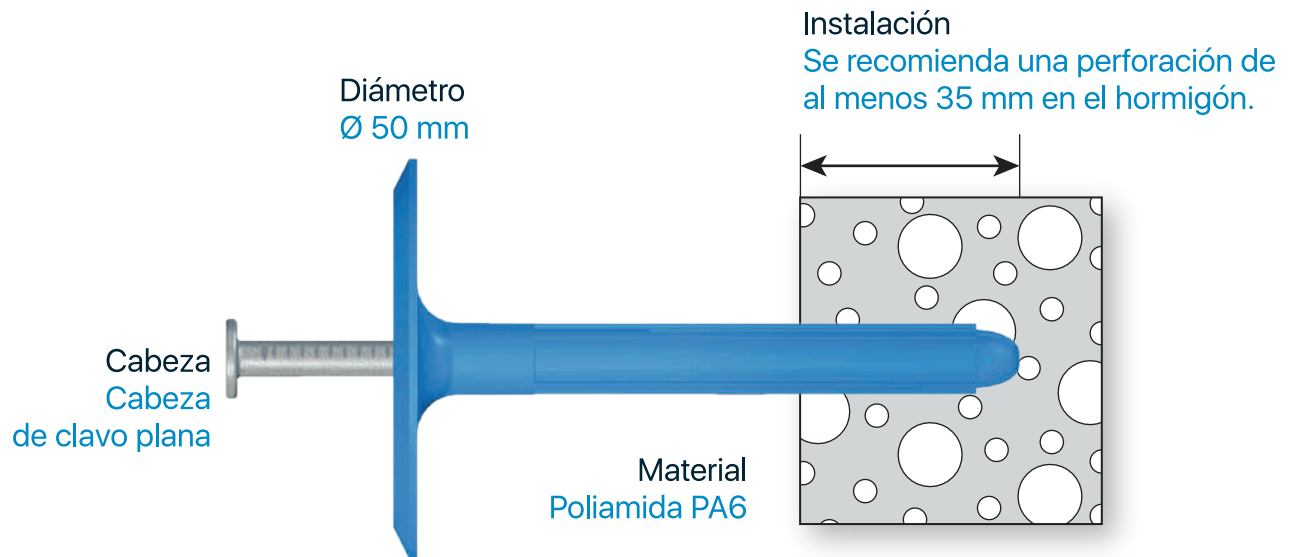
Se realiza un pretaladro con una broca de Ø 5.0, 5.2 o 5.5 mm dependiendo de la densidad del hormigón. Profundidad de perforación: al menos 10 mm más profundo que la longitud de la fijación.



EUROFAST



Deck FYT ISPC-50



Descripción	Referencia	DxL mm.	Espesor mm.	Embalaje uds.
Deck FYT ISPC 50x45	5040005004500	50x45	0 - 10	250
Deck FYT ISPC 50x75	5040005007500	50x75	11 - 40	250
Deck FYT ISPC 50x95	5040005009500	50x95	41 - 60	250
Deck FYT ISPC 50x115	5040005011500	50x115	61 - 80	250
Deck FYT ISPC 50x135	5040005013500	50x135	81 - 100	250
Deck FYT ISPC 50x155	5040005015500	50x155	101 - 120	250
Deck FYT ISPC 50x175	5040005017500	50x175	121 - 140	250
Deck FYT ISPC 50x195	5040005019500	50x195	141 - 160	250
Deck FYT ISPC 50x215	5040005021500	50x215	161 - 180	250
Deck FYT ISPC 50x245	5040005024500	50x245	181 - 210	125
Deck FYT ISPC 50x280	5040005028000	50x280	211 - 245	125
Deck FYT ISPC 50x300	5040005030000	50x300	246 - 265	125
Deck FYT ISPC 50x330	5040005033000	50x330	266 - 295	125
Deck FYT ISPC 50x350	5040005035000	50x350	296 - 315	125
Deck FYT ISPC 50x380	5040005038000	50x380	316 - 345	125
Deck FYT ISPC 50x410	5040005041000	50x410	346 - 375	125

* Pretaladro

Se realiza un pretaladro con una broca de Ø 8.0 mm. Profundidad de perforación: al menos 10 mm más profundo que la longitud de la fijación.



EUROFAST[®]



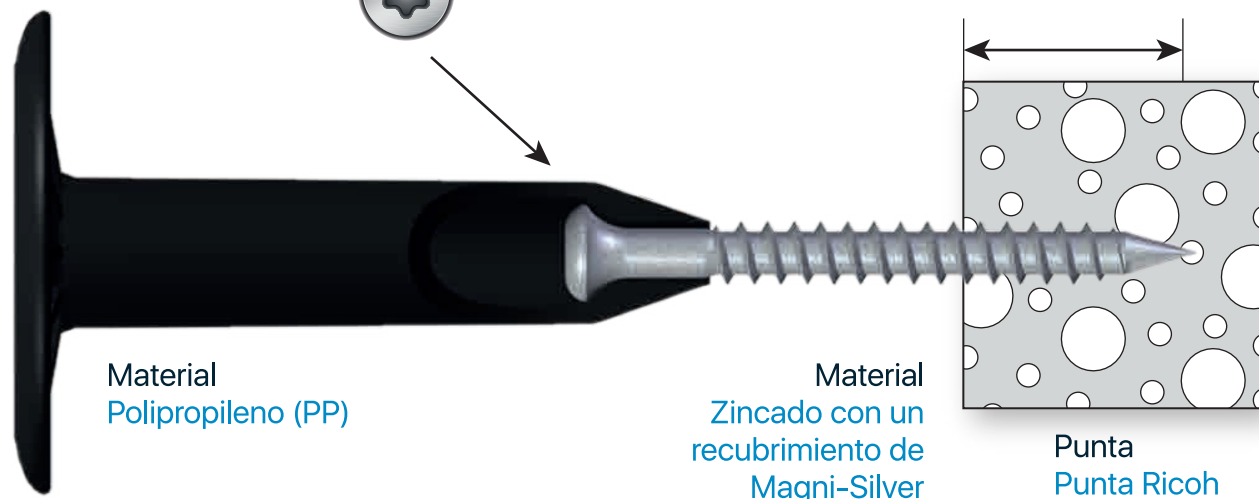
Deck FYT TLKEFHD

Diámetro
Ø 45 mm

Cabeza Torx 25

Instalación *

Se recomienda una perforación de al menos 35 mm en el hormigón.



Material
Polipropileno (PP)

Material
Zincado con un
recubrimiento de
Magni-Silver

Punta
Punta Ricoh

Descripción	Referencia	Espesor mm.	Vaina mm.	Tornillo mm.	Embalaje uds.
Deck FYT TLKEFHD 40	5030660020070	35-44	20	70	250
Deck FYT TLKEFHD 50	5030660035070	45-54	35	70	250
Deck FYT TLKEFHD 60	5030660035080	55-64	35	80	250
Deck FYT TLKEFHD 70	5030660020100	65-74	20	100	250
Deck FYT TLKEFHD 80	5030660065070	75-84	65	70	250
Deck FYT TLKEFHD 90	5030660065080	85-94	65	80	250
Deck FYT TLKEFHD 100	5030660085070	95-104	85	70	250
Deck FYT TLKEFHD 110	5030660085080	105-114	85	80	250
Deck FYT TLKEFHD 120	5030660105070	115-124	105	70	250
Deck FYT TLKEFHD 130	5030660105080	125-134	105	80	250
Deck FYT TLKEFHD 150	5030660135070	135-154	135	70	250

* Pretaladro

Se realiza un pretaladro con una broca de Ø 5.0, 5.2 o 5.5 mm dependiendo de la densidad del hormigón. Profundidad de perforación: al menos 10 mm más profundo que la longitud de la fijación.



EUROFAST



6. Vainas de Plástico



Deck FYT TRP 45

Material
Poliamida PA6



Diámetro
Ø 45 mm

Descripción	Referencia	L mm.	Embalaje uds.
Deck FYT TRP 45x30	5031004503000	30	250
Deck FYT TRP 45x60	5031004506000	60	250
Deck FYT TRP 45x90	5031004509000	90	250
Deck FYT TRP 45x120	5031004512000	120	250
Deck FYT TRP 45x135	5031004513500	135	250
Deck FYT TRP 45x150	5031004515000	150	250
Deck FYT TRP 45x225	5031004522500	225	125
Deck FYT TRP 45x285	5031004528500	285	125
Deck FYT TLK 45x225	5031004503000	225	125
Deck FYT TLK 45x250	5030004525000	250	125
Deck FYT TLK 45x285	5030004528500	285	125



EUROFAST



Deck FYT BTRP 45

Material
Poliamida PA6



Diámetro
Ø 45 mm

Descripción	Referencia	L mm.	Embalaje uds.
Deck FYT BTRP 45x30	5034004503000	30	250
Deck FYT BTRP 45x60	5034004506000	60	250
Deck FYT BTRP 45x90	5034004509000	90	250
Deck FYT BTRP 45x120	5034004512000	120	250
Deck FYT BTRP 45x135	5034004513500	135	250
Deck FYT BTRP 45x150	5034004515000	150	250
Deck FYT BTRP 45x225	5034004522500	225	125
Deck FYT BTRP 45x285	5034004528500	285	125



EUROFAST



Deck FYT TLK 45

Material
Polipropileno (PP)



Diámetro
Ø 45 mm

Descripción	Referencia	L mm.	Embalaje uds.
Deck FYT TLK 45x20	5030004502000	20	500
Deck FYT TLK 45x35	5030004503500	35	500
Deck FYT TLK 45x65	5030004506500	65	500
Deck FYT TLK 45x85	5030004508500	85	500
Deck FYT TLK 45x105	5030004510500	105	500
Deck FYT TLK 45x135	5030004513500	135	250
Deck FYT TLK 45x165	5030004516500	165	250
Deck FYT TLK 45x185	5030004518500	185	250
Deck FYT TLK 45x225	5030004522500	225	125
Deck FYT TLK 45x250	5030004525000	250	125
Deck FYT TLK 45x285	5030004528500	285	125
Deck FYT TLK 45x320	5030004532000	320	125



EUROFAST



Deck FYT TLK 75

Material
Polipropileno (PP)



Diámetro
Ø 75 mm

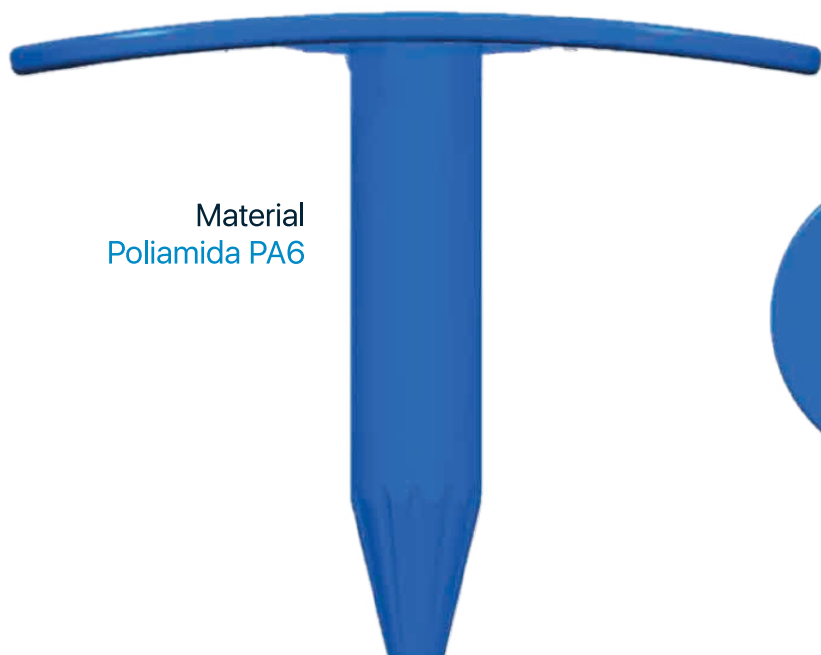
Descripción	Referencia	L mm.	Embalaje uds.
Deck FYT TLK 75x35	5030007503500	35	250
Deck FYT TLK 75x65	5030007506500	65	250
Deck FYT TLK 75x85	5030007508500	85	250
Deck FYT TLK 75x105	5030007510500	105	250
Deck FYT TLK 75x135	5030007513500	135	250
Deck FYT TLK 75x165	5030007516500	165	250
Deck FYT TLK 75x185	5030007518500	185	250



EUROFAST[®]



Deck FYT TWP



Material
Poliamida PA6



Dimensión
80 x 40 mm

Descripción	Referencia	L mm.	Embalaje uds.
Deck FYT TWP 30	5033620030000	30	250
Deck FYT TWP 60	5033620060000	60	250
Deck FYT TWP 90	5033620090000	90	250
Deck FYT TWP 120	5033620120000	120	250
Deck FYT TWP 150	5033620150000	150	250



EUROFAST



Deck FYT BIO 45

Material
Poliamida PA410



Diámetro
Ø 45 mm

Descripción	Referencia	L mm.	Embalaje uds.
Deck FYT BIO 45x60	5032004506000	60	250
Deck FYT BIO 45x90	5032004509000	90	250
Deck FYT BIO 45x120	5032004512000	120	250



EUROFAST



FYT

FIJAMOS EL MUNDO

FYT

7. Arandelas de Repartición

FIJAMOS EL MUNDO

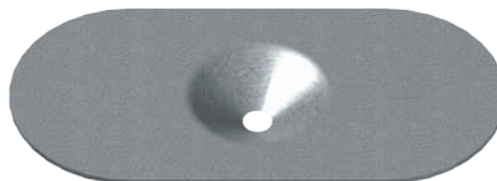


Deck FYT PLATE OVAL



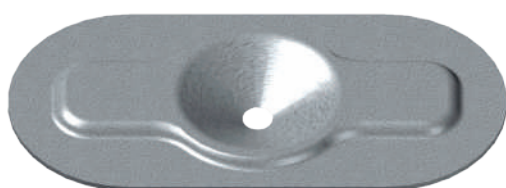
5051108004000 | Deck FYT PLATE OVAL CE 80x40

	Dimensión	80 x 40 mm	Embalaje
	Agujero	Ø 4,85 mm	
	Espesor	1,0 mm	500 Uds



5051178204000 | Deck FYT PLATE OVAL i7 82x40

	Dimensión	82 x 40 mm	Embalaje
	Agujero	Ø 7,0 mm	
	Espesor	1,0 mm	100 Uds



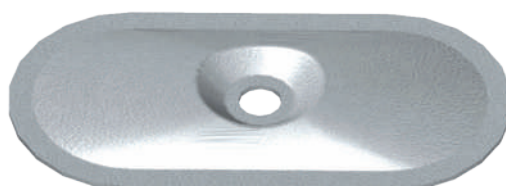
5051208204000 | Deck FYT PLATE OVAL MAQ 82x40

	Dimensión	82 x 40 mm	Embalaje
	Agujero	Ø 4,85 mm	
	Espesor	1,0 mm	90 Uds



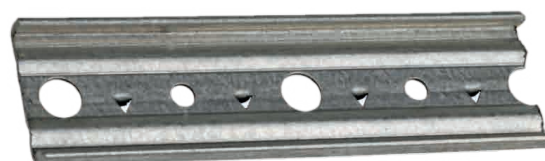
5051308204000 | Deck FYT PLATE OVAL DENT 82x40

	Dimensión	82 x 40 mm	Embalaje
	Agujero	Ø 4,85 mm	
	Espesor	1,0 mm	35 Uds



5051408204000 | Deck FYT PLATE OVAL PL 82x40

	Dimensión	82 x 40 mm	Embalaje
	Agujero	Ø 7,0 mm	
	Espesor	1,0 mm	90 Uds



505300302250 | Deck FYT BAR-F CE 2250x30

	Dimensión	2250 x 30 mm	Embalaje
	Agujero	Ø 4,8/8,0 mm	
	Espesor	1,0 mm	10 Uds

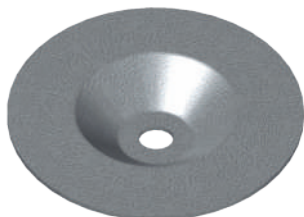


EUROFAST




Deck FYT PLATE RED

ALUZINC



5050100005000

Deck FYT PLATE RED CE 50

	Dimensión	Ø 50 mm	Embalaje
	Agujero	Ø 4,85 mm	
	Espesor	0,84 mm	1000 Uds



5050100007000


Deck FYT PLATE RED CE 70

	Dimensión	Ø 7,0 mm	Embalaje
	Agujero	Ø 4,85 mm	
	Espesor	0,5 mm	1000 Uds



505030000500


Deck FYT PLATE RED DENT 50

	Dimensión	Ø 51 mm	Embalaje
	Agujero	Ø 5,4 mm	
	Espesor	0,84 mm	1000 Uds



505040000500

Deck FYT PLATE RED PL 50

	Dimensión	Ø 51 mm	Embalaje
	Agujero	Ø 6,7 mm	
	Espesor	0,84 mm	1000 Uds



EUROFAST



FYT

FIJAMOS EL MUNDO

FYT

8. Soporte instalación Solar

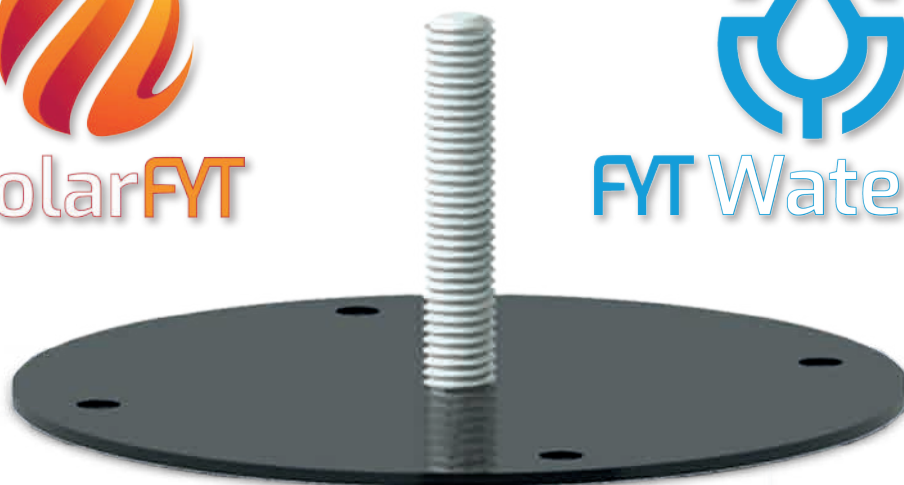
FIJAMOS EL MUNDO



Solar**FYT**



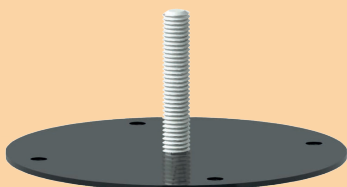
FYT Waterfix



FYT
FIJAMOS EL MUNDO

Laminas PVC

FYT Waterfix M10



Pág. 64

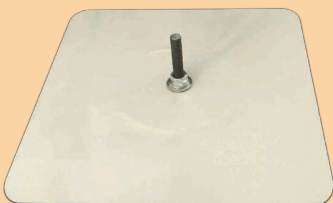
FYT Waterfix RS20



Pág. 66

Laminas TPO

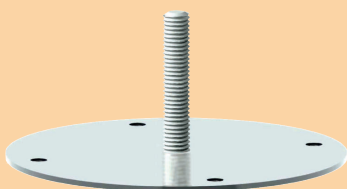
SolarFYT Pro TPO



Pág. 68

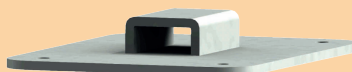
Laminas Asfálticas

FYT Waterfix M10



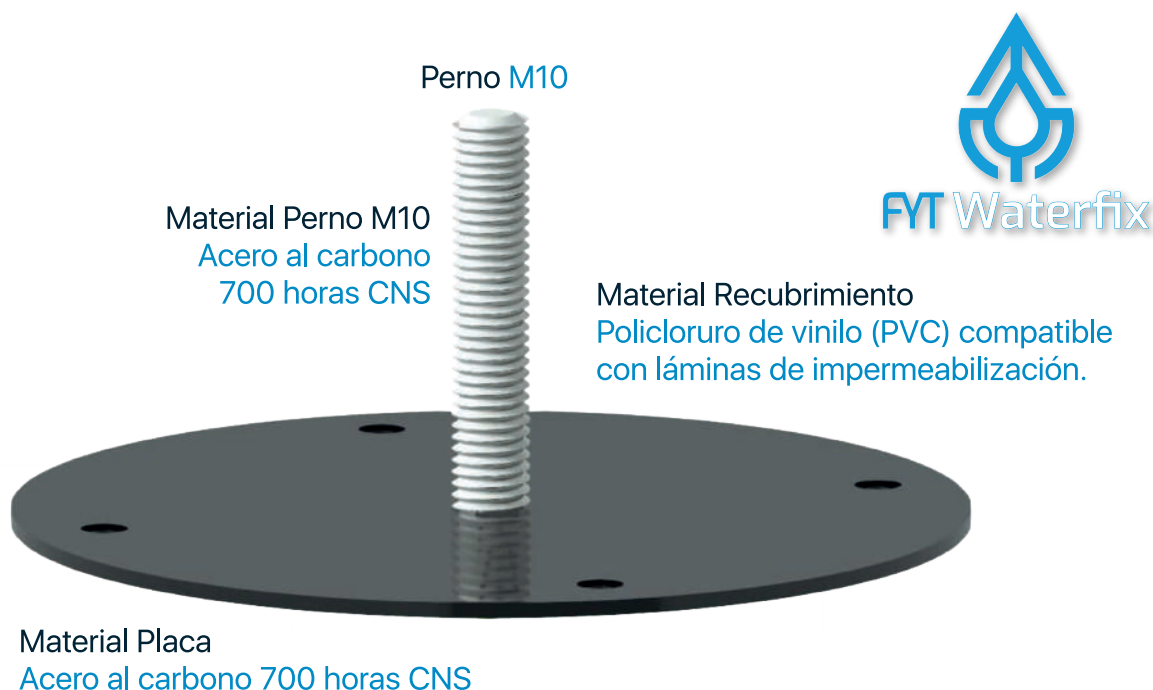
Pág. 70

FYT Waterfix RS20



Pág. 72

FYT Waterfix PVC M10



La resistencia característica* a tracción de las fijaciones homologada según certificación europea ETA 06/0007

	Tipo de soporte							
	Chapa acero 0,5 - 0,7 mm.		Chapa acero 0,7 - 1,5 mm.		Hormigón	Madera		
Descripción de las fijaciones (Deck FYT)	EDS-B	EDS-B	Hex CE	EFHD	EFHD	EDS-H	EDS-B	EFHD
Diámetro fijaciones mm.	5,5	4,8	4,8	4,8	6,3	5	5	5
Necesita taladro previo	NO	NO	NO	NO	SI (5,5mm)	NO	NO	NO
Resistencia Característica por punto de fijación *	1.104 N	1.340 N	1.340 N	1.320 N	3.510 N	1.340 N	1.330 N	1.950 N
Penetración mínima en soporte (t**) mm.	t+20	t+20	t+20	t+20	35	20	20	20
Resistencia Característica por pieza	4.416 N	5.360 N	5.360 N	5.280 N	14.040 N	5.360 N	5.320 N	7.800 N

* La resistencia característica de un anclaje es aquella con un 95% de probabilidad de ser superada en un ensayo de rotura. Depende de los valores de resistencia media de rotura, del número de ensayos realizados y de la dispersión de los resultados de los mismos.

**t: Espesor de la chapa.



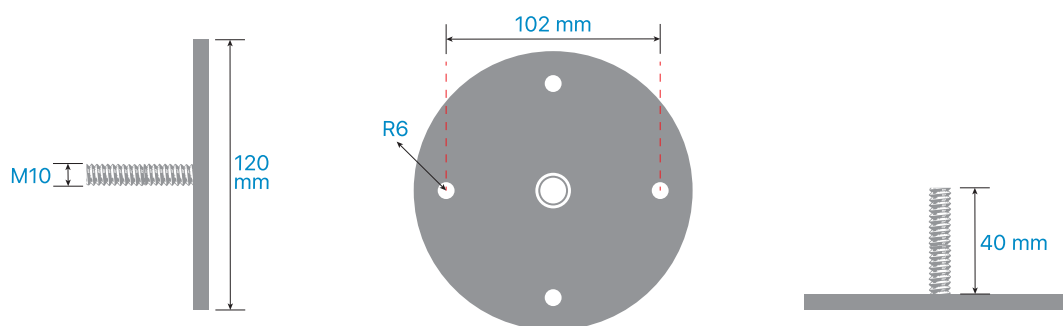
Características

- Eliminación de puntos críticos
- Todas las fijaciones quedan ocultas tras la membrana
- Fijación al soporte de la cubierta y no a la lámina existente
- Elevada resistencia a succión de viento
- Alta resistencia UV y bacteriana
- Pieza modificable a las necesidades del cliente (aumento de puntos de fijación para mejorar la resistencia, cambio del perfil exterior para adaptarse a la aplicación final del cliente.)
- Acabado estándar con 700 horas de protección en Cámara de Niebla Salina (CNS). Disponible también en acero inoxidable.

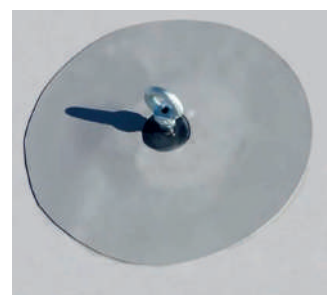
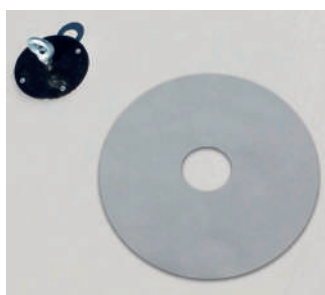
Procedimiento de Instalación

1. Los trabajos de instalación deben ser realizados por profesionales de la impermeabilización capaces de soldar membranas de PVC con soldador manual tipo Leister o similar.
2. Limpiar bien la superficie de apoyo de la pieza FYT Waterfix M10.
3. Elegir las fijaciones adecuadas en función del soporte (Ver aptdo. 5 de esta FT).
4. Instalar las fijaciones según recomendaciones del fabricante de modo que la pieza FYT Waterfix M10 quede totalmente apoyada sobre la cubierta sin llegar a clavarse sobre ella.
5. Cubrir el perímetro de la pieza FYT Waterfix M10 con una lámina nueva de PVC a la que denominaremos pieza de remate.
6. Soldar la pieza de remate sobre la pieza FYT Waterfix M10 de modo que las fijaciones queden totalmente cubiertas verificando que se suelda un mínimo de 5 cm. sobre la pieza.
7. Soldar la pieza de remate sobre la tela existente un solape mínimo de 5 cm.
8. Verificar que todos los solapes están completamente soldados con un punzón o pieza similar.

Dimensiones



Ejemplo de aplicación



FYT Waterfix PVC RS20

Material Tubo Rectangular
Acero al carbono normalizado.



Material Placa
Acero al carbono normalizado.

Material Recubrimiento
Policloruro de vinilo (PVC)
compatible con láminas
de impermeabilización.

La resistencia característica* a tracción de las fijaciones homologada según certificación europea ETA 06/0007

	Tipo de soporte							
	Chapa acero 0,5 - 0,7 mm.	Chapa acero 0,7 - 1,5 mm.			Hormigón	Madera		
Descripción de las fijaciones (Deck FYT)	EDS-B	EDS-B	Hex CE	EFHD	EFHD	EDS-H	EDS-B	EFHD
Diámetro fijaciones mm.	5,5	4,8	4,8	4,8	6,3	5	5	5
Necesita taladro previo	NO	NO	NO	NO	SI (5,5mm)	NO	NO	NO
Resistencia Característica por punto de fijación *	1.104 N	1.340 N	1.340 N	1.320 N	3.510 N	1.340 N	1.330 N	1.950 N
Penetración mínima en soporte (t**) mm.	t+20	t+20	t+20	t+20	35	20	20	20
Resistencia Característica por pieza	4.416 N	5.360 N	5.360 N	5.280 N	14.040 N	5.360 N	5.320 N	7.800 N

* La resistencia característica de un anclaje es aquella con un 95% de probabilidad de ser superada en un ensayo de rotura. Depende de los valores de resistencia media de rotura, del número de ensayos realizados y de la dispersión de los resultados de los mismos.

**t: Espesor de la chapa.

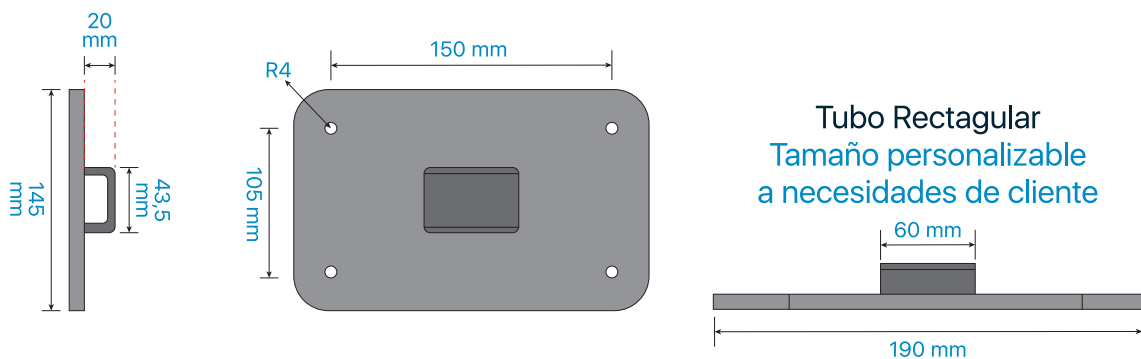
Características

- Eliminación de puntos críticos
- Todas las fijaciones quedan ocultas tras la membrana
- Fijación al soporte de la cubierta y no a la lámina existente
- Elevada resistencia a succión de viento
- Alta resistencia UV y bacteriana
- Pieza modificable a las necesidades del cliente (aumento de puntos de fijación para mejorar la resistencia, cambio del perfil exterior para adaptarse a la aplicación final del cliente.)

Procedimiento de Instalación

1. Los trabajos de instalación deben ser realizados por profesionales de la impermeabilización capaces de soldar membranas de PVC con soldador manual tipo Leister o similar.
2. Limpiar bien la superficie de apoyo de la pieza FYT Waterfix M10.
3. Elegir las fijaciones adecuadas en función del soporte (Ver aptdo. 5 de esta FT).
4. Instalar las fijaciones según recomendaciones del fabricante de modo que la pieza FYT Waterfix M10 quede totalmente apoyada sobre la cubierta sin llegar a clavarse sobre ella.
5. Cubrir el perímetro de la pieza FYT Waterfix M10 con una lámina nueva de PVC a la que denominaremos pieza de remate.
6. Soldar la pieza de remate sobre la pieza FYT Waterfix M10 de modo que las fijaciones queden totalmente cubiertas verificando que se suelda un mínimo de 5 cm. sobre la pieza.
7. Soldar la pieza de remate sobre la tela existente un solape mínimo de 5 cm.
8. Verificar que todos los solapes están completamente soldados con un punzón o pieza similar.

Dimensiones



Ejemplo de aplicación



SolarFYT Pro TPO



Material Perno M10
Acero al carbono 700 horas CNS

Material Placa
Acero al carbono 700 horas CNS

Material Pieza de Remate
Membrana TPO



La resistencia característica* a tracción de las fijaciones homologada según certificación europea ETA 06/0007

	Tipo de soporte						
	Chapa acero 0,5 - 0,7 mm.		Chapa acero 0,7 - 1,5 mm.		Hormigón	Madera	
Descripción de las fijaciones (Deck FYT)	EDS-B 55	EDS-B 48	EFHD	EFHD	EDS-H	EDS-B 48	EFHD
Diámetro fijaciones mm.	5,5	4,8	4,8	6,3	5	5	5
Necesita taladro previo	NO	NO	NO	SI (5,5mm)	NO	NO	NO
Resistencia Característica por punto de fijación *	1.104 N	1.340 N	1.320 N	3.510 N	1.340 N	1.330 N	1.950 N
Penetración mínima en soporte (**) mm.	t+20	t+20	t+20	35	20	20	20
Resistencia Característica SolarFYT PRO (4 fijaciones)	4.416 N	5.360 N	5.280 N	14.040 N	5.360 N	5.320 N	7.800 N
Resistencia Característica SolarFYT PRO+ (6 fijaciones)	6.624 N	8.040 N	7.920 N	21.060 N	8.040 N	7.980 N	11.700 N

* La resistencia característica de un anclaje es aquella con un 95% de probabilidad de ser superada en un ensayo de rotura. Depende de los valores de resistencia media de rotura, del número de ensayos realizados y de la dispersión de los resultados de los mismos.

**t: Espesor de la chapa.



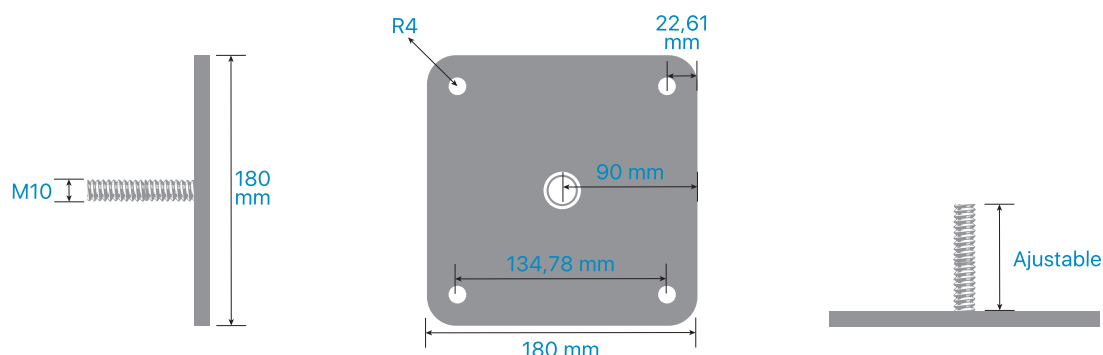
Características

- Eliminación de puntos críticos
- Todas las fijaciones quedan ocultas bajo la membrana
- Fijación al soporte de la cubierta y no a la lámina existente
- Elevada resistencia a succión de viento
- Alta resistencia UV y bacteriana
- Pieza modificable a las necesidades del proyecto.
- Acabado estándar con 700 horas de protección en Cámara de Niebla Salina (CNS). Disponible también con acabados superiores o acero inoxidable.

Procedimiento de Instalación

1. Los trabajos de instalación deben ser realizados por profesionales de la impermeabilización capaces de soldar membranas de TPO con soldador manual tipo Leister o similar.
2. Limpiar bien la superficie de apoyo de la pieza SOLARFYT PRO.
3. Elegir las fijaciones adecuadas en función del soporte (Ver apto. 5 de esta FT)
4. Instalar las fijaciones según recomendaciones del fabricante de modo que la pieza SOLARFYT PRO quede totalmente apoyada sobre la cubierta sin llegar a clavarse sobre ella.
5. La pieza SOLARFYT PRO incluye una pieza de remate presoldada con la base metálica.
6. Soldar la pieza de remate sobre la tela existente con un solape mínimo de 5 cm.
7. Verificar que todos los solapes están completamente soldados con un punzón o pieza similar.

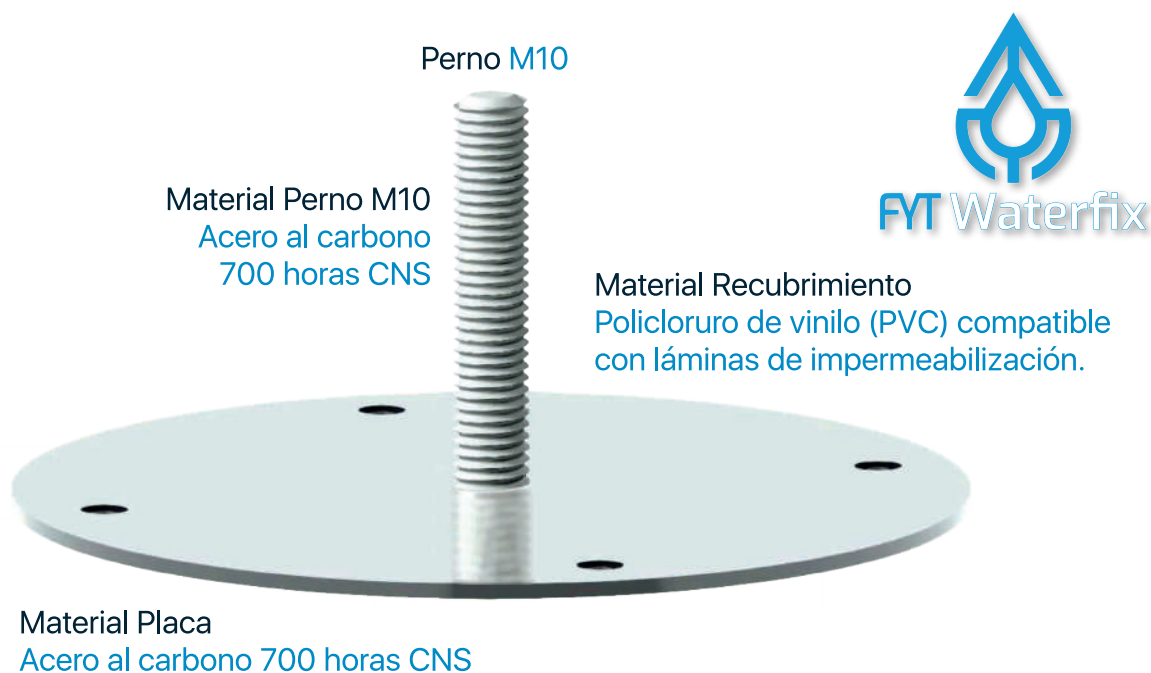
Dimensiones



Ejemplo de aplicación



FYT Waterfix Asfalto M10



La resistencia característica* a tracción de las fijaciones homologada según certificación europea ETA 06/0007

	Tipo de soporte							
	Chapa acero 0,5 - 0,7 mm.		Chapa acero 0,7 - 1,5 mm.		Hormigón	Madera		
Descripción de las fijaciones (Deck FYT)	EDS-B	EDS-B	Hex CE	EFHD	EFHD	EDS-H	EDS-B	EFHD
Diámetro fijaciones mm.	5,5	4,8	4,8	4,8	6,3	5	5	5
Necesita taladro previo	NO	NO	NO	NO	SI (5,5mm)	NO	NO	NO
Resistencia Característica por punto de fijación *	1.104 N	1.340 N	1.340 N	1.320 N	3.510 N	1.340 N	1.330 N	1.950 N
Penetración mínima en soporte (t**) mm.	t+20	t+20	t+20	t+20	35	20	20	20
Resistencia Característica por pieza	4.416 N	5.360 N	5.360 N	5.280 N	14.040 N	5.360 N	5.320 N	7.800 N

* La resistencia característica de un anclaje es aquella con un 95% de probabilidad de ser superada en un ensayo de rotura. Depende de los valores de resistencia media de rotura, del número de ensayos realizados y de la dispersión de los resultados de los mismos.

**t: Espesor de la chapa.



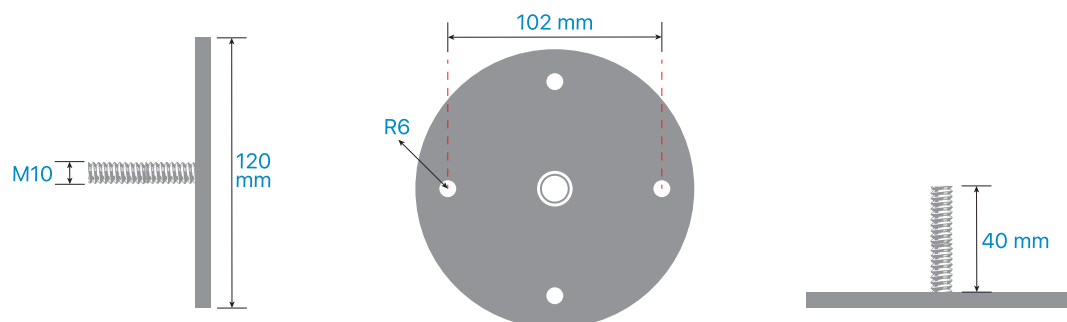
Características

- Eliminación de puntos críticos
- Todas las fijaciones quedan ocultas tras la membrana
- Fijación al soporte de la cubierta y no a la lámina existente
- Elevada resistencia a succión de viento
- Alta resistencia UV y bacteriana
- Pieza modificable a las necesidades del cliente (aumento de puntos de fijación para mejorar la resistencia, cambio del perfil exterior para adaptarse a la aplicación final del cliente.)
- Acabado estándar con 700 horas de protección en Cámara de Niebla Salina (CNS). Disponible también en acero inoxidable.

Procedimiento de Instalación

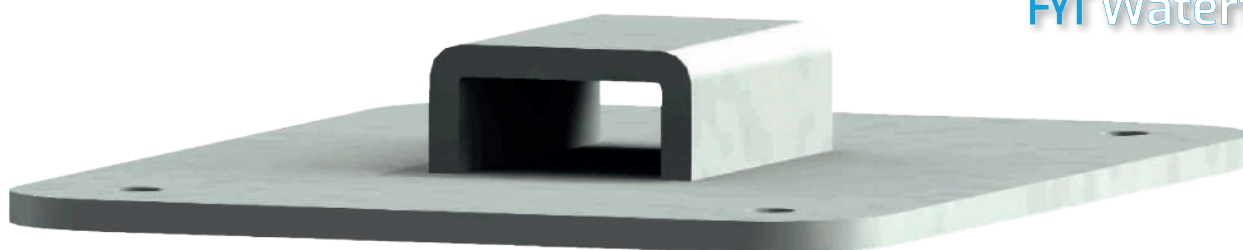
1. Los trabajos de instalación deben ser realizados por profesionales de la impermeabilización capaces de soldar membranas de PVC con soldador manual tipo Leister o similar.
2. Limpiar bien la superficie de apoyo de la pieza FYT Waterfix M10.
3. Elegir las fijaciones adecuadas en función del soporte (Ver aptdo. 5 de esta FT).
4. Instalar las fijaciones según recomendaciones del fabricante de modo que la pieza FYT Waterfix M10 quede totalmente apoyada sobre la cubierta sin llegar a clavarse sobre ella.
5. Cubrir el perímetro de la pieza FYT Waterfix M10 con una lámina nueva de PVC a la que denominaremos pieza de remate.
6. Soldar la pieza de remate sobre la pieza FYT Waterfix M10 de modo que las fijaciones queden totalmente cubiertas verificando que se suelda un mínimo de 5 cm. sobre la pieza.
7. Soldar la pieza de remate sobre la tela existente un solape mínimo de 5 cm.
8. Verificar que todos los solapes están completamente soldados con un punzón o pieza similar.

Dimensiones



FYT Waterfix Asfalto RS20

Material Tubo Rectangular
Acero al carbono normalizado.



Material Placa
Acero al carbono normalizado.

Material Recubrimiento
Policloruro de vinilo (PVC)
compatible con láminas
de impermeabilización.

La resistencia característica* a tracción de las fijaciones homologada según certificación europea ETA 06/0007

	Tipo de soporte							
	Chapa acero 0,5 - 0,7 mm.	Chapa acero 0,7 - 1,5 mm.			Hormigón	Madera		
Descripción de las fijaciones (Deck FYT)	EDS-B	EDS-B	Hex CE	EFHD	EFHD	EDS-H	EDS-B	EFHD
Diámetro fijaciones mm.	5,5	4,8	4,8	4,8	6,3	5	5	5
Necesita taladro previo	NO	NO	NO	NO	SI (5,5mm)	NO	NO	NO
Resistencia Característica por punto de fijación *	1.104 N	1.340 N	1.340 N	1.320 N	3.510 N	1.340 N	1.330 N	1.950 N
Penetración mínima en soporte (t**) mm.	t+20	t+20	t+20	t+20	35	20	20	20
Resistencia Característica por pieza	4.416 N	5.360 N	5.360 N	5.280 N	14.040 N	5.360 N	5.320 N	7.800 N

* La resistencia característica de un anclaje es aquella con un 95% de probabilidad de ser superada en un ensayo de rotura. Depende de los valores de resistencia media de rotura, del número de ensayos realizados y de la dispersión de los resultados de los mismos.

**t: Espesor de la chapa.

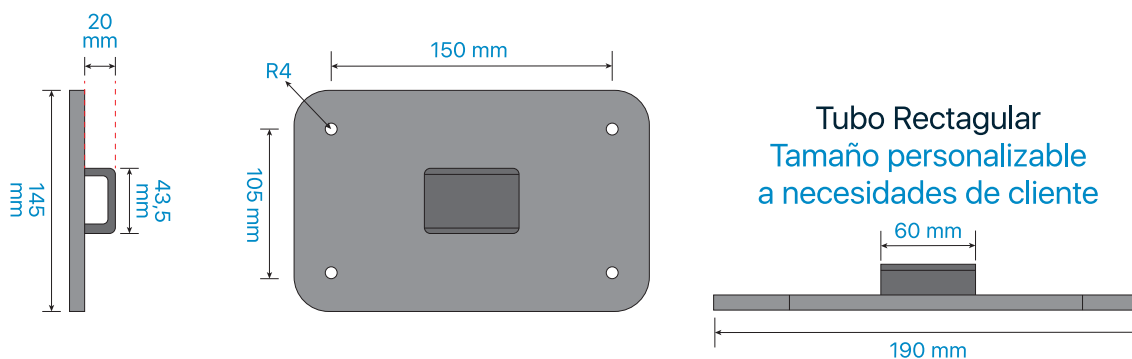
Características

- Eliminación de puntos críticos
- Todas las fijaciones quedan ocultas tras la membrana
- Fijación al soporte de la cubierta y no a la lámina existente
- Elevada resistencia a succión de viento
- Alta resistencia UV y bacteriana
- Pieza modificable a las necesidades del cliente (aumento de puntos de fijación para mejorar la resistencia, cambio del perfil exterior para adaptarse a la aplicación final del cliente.)

Procedimiento de Instalación

1. Los trabajos de instalación deben ser realizados por profesionales de la impermeabilización capaces de soldar membranas de PVC con soldador manual tipo Leister o similar.
2. Limpiar bien la superficie de apoyo de la pieza FYT Waterfix M10.
3. Elegir las fijaciones adecuadas en función del soporte (Ver aptdo. 5 de esta FT).
4. Instalar las fijaciones según recomendaciones del fabricante de modo que la pieza FYT Waterfix M10 quede totalmente apoyada sobre la cubierta sin llegar a clavarse sobre ella.
5. Cubrir el perímetro de la pieza FYT Waterfix M10 con una lámina nueva de PVC a la que denominaremos pieza de remate.
6. Soldar la pieza de remate sobre la pieza FYT Waterfix M10 de modo que las fijaciones queden totalmente cubiertas verificando que se suelda un mínimo de 5 cm. sobre la pieza.
7. Soldar la pieza de remate sobre la tela existente un solape mínimo de 5 cm.
8. Verificar que todos los solapes están completamente soldados con un punzón o pieza similar.

Dimensiones



FYT

FIJAMOS EL MUNDO

FYT

9. Máquinas

FIJAMOS EL MUNDO



Deck DEK FIX

EUROFAST®



Control de profundidad
Longitud máxima del tornillo
de 240 mm.

Material
Construcción ligera

Uso
Válido también
para máquinas
con enchufe

Broca de los tornillos
Cabeza Hexagonal 8 mm
OND-DFX-6.1.6



Aplicación

La maquina funciona con fijaciones encintadas: Deck FYT Hex CE 4,8, Deck FYT Hex CE A4 4,8.

Deck EURO FIX

EUROFAST®


Material
Construcción ligera

Control de profundidad
Longitud máxima de la
fijación de 260 mm.

Uso
Válido también
para máquinas
con enchufe



Broca de los tornillos
Tx25 M6



Broca de los tornillos
PH2 M6

Aplicación

La maquina funciona con fijaciones encintadas de combinaciones de vaina más tornillo: Deck FYT TRPS, Deck FYT TLKS, Deck FYT TWPS, Deck FYT TRPB, Deck FYT TWPB, Deck FYT TLKB, Deck, FYT TRPH, Deck FYT TWPH y Deck FYT TLKH.

FYT

FIJAMOS EL MUNDO

FYT

10. Brocas y Puntas

FIJAMOS EL MUNDO



Acc-FYT SDS

Material
Acero endurecido



Cabeza
Sistema SDS

Punta
Doble filo

Descripción	Referencia	Ø mm.	L total mm.	L espiral mm.
Acc-FYT SDS 5,0x110	9010005011000	5,0	110	50
Acc-FYT SDS 5,0x160	9010005016000	5,0	160	100
Acc-FYT SDS 5,0x210	9010005021000	5,0	210	150
Acc-FYT SDS 5,0x260	9010005026000	5,0	260	200
Acc-FYT SDS 5,0x310	9010005031000	5,0	310	250
Acc-FYT SDS 5,0x410	9010005041000	5,0	410	350
Acc-FYT SDS 5,5x110	9010005511000	5,0	110	50
Acc-FYT SDS 5,5x150	9010005515000	5,5	150	90
Acc-FYT SDS 5,5x160	9010005516000	5,5	160	100
Acc-FYT SDS 5,5x210	9010005521000	5,5	210	150
Acc-FYT SDS 5,5x260	9010005526000	5,5	260	200
Acc-FYT SDS 5,5x310	9010005531000	5,5	310	250
Acc-FYT SDS 5,5x350	9010005535000	5,5	350	290
Acc-FYT SDS 5,5x410	9010005541000	6,0	410	350
Acc-FYT SDS 6,0x160	9010006016000	6,0	160	100
Acc-FYT SDS 6,0x210	9010006021000	6,0	210	150
Acc-FYT SDS 6,0x260	9010006026000	6,0	260	200
Acc-FYT SDS 6,0x310	9010006031000	6,0	310	250
Acc-FYT SDS 8,0x160	9010008016000	8,0	160	100
Acc-FYT SDS 8,0x210	9010008021000	8,0	210	150
Acc-FYT SDS 8,0x260	9010008026000	8,0	260	200
Acc-FYT SDS 8,0x310	9010008031000	8,0	310	250
Acc-FYT SDS 8,0x400	9010008040000	8,0	400	340

Acc-FYT HSS

Material
Acero endurecido



Punta
Espiral de 30 mm

Descripción	Referencia	Ø mm.	L total mm.	L espiral mm.
Acc-FYT HSS 3,5x75	9011003507500	3,5	75	30
Acc-FYT HSS 4,0x75	9011004007500	4,0	75	30
Acc-FYT HSS 4,0x135	9011004013500	4,0	135	30
Acc-FYT HSS 4,5x75	9011004507500	4,5	75	30
Acc-FYT HSS 4,5x90	9011004509000	4,5	90	30
Acc-FYT HSS 4,5x135	9011004513500	4,5	135	30
Acc-FYT HSS 5,0x75	9011005007500	5,0	75	30
Acc-FYT HSS 5,0x90	9011005009000	5,0	90	30
Acc-FYT HSS 5,0x135	9011005013500	5,0	135	30
Acc-FYT HSS 5,0x185	9011005018500	5,0	185	30
Acc-FYT HSS 5,0x205	9011005020500	5,0	205	30
Acc-FYT HSS 5,5x75	9011005507500	5,5	75	30
Acc-FYT HSS 5,5x90	9011005509000	5,5	90	30
Acc-FYT HSS 5,5x135	9011005513500	5,5	135	30
Acc-FYT HSS 5,7x75	9011005707500	5,7	75	30
Acc-FYT HSS 5,7x90	9011005709000	5,7	90	30
Acc-FYT HSS 5,7x135	9011005713500	5,7	135	30
Acc-FYT HSS 5,9x75	9011005907500	5,9	75	30
Acc-FYT HSS 5,9x90	9011005909000	5,9	90	30
Acc-FYT HSS 5,9x135	9011005913500	5,9	135	30
Acc-FYT HSS 6,0x75	9011006007500	6,0	75	30
Acc-FYT HSS 6,0x90	9011006009000	6,0	90	30
Acc-FYT HSS 6,0x135	9011006013500	6,0	135	30



FYT PUNTAS

Puntas PH2



Descripción	Referencia	L mm.
Acc-FYT PH2x25	9021000002500	25
Acc-FYT PH2x50	9021000005000	50
Acc-FYT PH2x150	9021000015000	150
Acc-FYT PH2x250	9021000025000	250

Puntas Tx25



Descripción	Referencia	L mm.
Acc-FYT Tx25x25	9022000002500	25
Acc-FYT Tx25x50	9022000005000	50
Acc-FYT Tx25x150	9022000015000	150
Acc-FYT Tx25x250	9022000025000	250

Bocas Hex



Descripción	Referencia	L mm.
Acc-FYT BOCA Hex 7	9020070000000	7
Acc-FYT BOCA Hex 8	9020080000000	8
Acc-FYT BOCA Hex 10	9020100000000	10
Acc-FYT BOCA Hex 11	9020110000000	11
Acc-FYT BOCA Hex 1/4	9020140000000	1/4"
Acc-FYT BOCA Hex 3/8	9020380000000	3/8"

FYT

FIJAMOS EL MUNDO

NOTAS

FYT
FIJAMOS EL MUNDO

FYT

FIJAMOS EL MUNDO



[in](#) [f](#) [@](#) fijacionesfyt

[📍](#) C/ Camino de Polvoranca, 6 Pol. Ind. Polvoranca
28914 Leganés Madrid España

[☎](#) +34 916 945 561 [🌐](#) www.faytexsl.com